

706

- **Multimètre automobile**
- **Multimeter for cars**
- **Multifunktions-Prüfgerät**
- **Multimeter voor auto's**
- **Multímetro automóvil**
- **Controllore per auto**



Notice d'instructions
Instruction manual
Bedienungsanleitung
Gebruiksaanwijzing
Manual de instrucción
Istruzioni per l'utilizzo
NU-706/98

Sommaire	Page
Sécurité	4
Caractéristiques Techniques	4
Commutateur	4
Bouton de mise en mémoire	5
Lecture de l'afficheur	5
Branchement des fils sur le multimètre	5
Mesure de tension (Voltmètre)	6
Mesure de résistance (Ohmmètre)	6
Mesure de diode (Diodemètre)	6
Mesure d'intensité courant continu (Ampèremètre)	7
Etat des contacts platinés (Signal sonore)	7
Mesure de l'angle de came en degré	7
Mesure de l'angle de came en pourcentage (Dwell)	8
Compte-tours (Tachymètre)	8
Maintenance, remplacement du fusible et de la pile	9

Contents	Page
Safety	10
Technical specifications	10
Selector switch	10
"HOLD" button	11
Reading the display	11
Connections to the tester	11
Measuring voltages (Voltmeter)	12
Measuring resistances and continuity (Ohmmeter)	12
Measuring diodes (Diode tester)	12
Measuring current (Ammeter)	13
Contact breaker point condition (Audible signal)	13
Measuring the dwell angle in degrees	13
Measuring the dwell angle in percentage (Dwell)	14
Use as a tachometer (Tr/pm)	14
Maintenance, battery and fuse replacement	15

Inhaltsverzeichnis	Seite
Sicherheit	16
Technische Daten	16
Drehschalter	16
Speichertaste	17
Display-Anzeige	17
Kabel-Anschluß	17
Spannungsmessung (Voltmeter)	18
Widerstands- und Kontinuitätsmessung (Ohmmeter)	18
Diodenmessung (Diodemeter)	18
Intensitätsmessung Gleichstrom (Ampermeter)	19
Zustand der Unterbrecherkontakte	19
Messung des Schließwinkels in Grad	19
Messung des Schließwinkels in Prozentsatz (Dwell)	20
Überprüfung des Drehzahlmessers	20
Wartung, Sicherungen- und Batterienaustausch	21

Inhoud	Pagina
Veiligheid	22
Specificaties	22
Functienschakelaar	22
Toets voor het in het geheugen opnemen	23
Aflezen van het scherm	23
Aansluiten van de kabels op de multimeter	23
Metten van spanningen (Voltmeter)	24
Metten van weerstand en continuïteit (Ohmmeter)	24
Metten van Diodes (Capaciteitsmeter)	24
Metten van gelijkstroomsterkte (Amperemeter)	25
Staat van de contactpunten (Geluidssignaal)	25
Metten van de contacthoek in graden	25
Metten van de contacthoek in procenten (Dwell)	26
Metten van toerental (Tachometer)	26
Onderhoud, vervangen van de zekeringen en batterijen	27

Indice	Pagina
Seguridad	28
Características técnicas	28
Commutador	28
Botón de memorización	29
Lectura de la pantalla	29
Conexión de los cables en el multímetro	29
Medición de las tensiones (Voltímetro)	30
Medición de las resistencias y de la continuidad (Ohmímetro)	30
Medición de los diodos (Medidor de diodos)	30
Medición de las intensidades (Amperímetro)	31
Estado de los contactos platinados (Senal sonora)	31
Medición del ángulo de leva en grados	31
Medición del ángulo de leva en porcentaje (Dwell)	32
Medición de cuentarrevoluciones (Taquímetro)	32
Mantenimiento, sustitución de los fusibles y de las pilas	33

Indice	Pagina
Sicurezza	34
Caratteristiche tecniche	34
Commutatore	34
Tasto di memorizzazione	35
Lettura del display	35
Allacciamento dei fili sul controllore	35
Misura delle correnti (Voltmetro)	36
Misura di resistenza e continuità (Ohmetro)	36
Misura di diodo (Diodometro)	36
Misura d'intensità corrente continua (Amperometro)	37
Stato dei contatti platinati (Segnale acustico)	37
Misura dell'angolo di camma in gradi	37
Misura dell'angolo di camma in percentuale (Dwell)	38
Misura del contagiri (Tachimetro)	38
Manutenzione, sostituzione di fusibili e pila	39

F

Sécurité



Ne jamais effectuer de mesures de résistances, de diodes sur un circuit sous tension.

Ne jamais utiliser sur des réseaux continus supérieurs à 1000 V eff et sur des réseaux alternatifs supérieurs à 750 V eff.

Lors de mesures d'intensités, toujours interrompre l'alimentation du circuit avant de connecter les pointes de touche sur le circuit.

Avant toute mesure, s'assurer du positionnement correct des cordons et du commutateur.

Ne jamais ouvrir le boîtier du multimètre avant de l'avoir déconnecté de toute source électrique.

Ne jamais raccorder au circuit à mesurer si le boîtier de l'appareil n'est pas correctement fermé.

Caractéristiques Techniques

Encombrement	: 175 x 85 x 35 mm
Poids	: 530 grammes
Pile	: 9 volt (type IEC 6F22)
Indicateur d'usure de la pile.	: < 20 %
Température d'utilisation	: 0° à + 40°C
Température de stockage	: -20° à + 65°C
Humidité relative en utilisation	: < 80% jusqu'à 35°C : < 70% entre 35° et 40°C

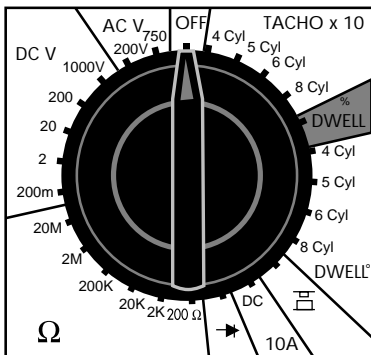
Afficheur à cristaux liquides : **Hauteur des chiffres 19 mm**

Fréquence des mesures : **2,5 mesures par seconde**

Dépassement de gamme : **indiqué par "1" ou "-1".**

Livré avec 2 cordons à pointe de touche, 2 pinces crocodile, un fusible de rechange, une notice d'instructions, un livret de garantie 1 an (hors pile).

Commutateur

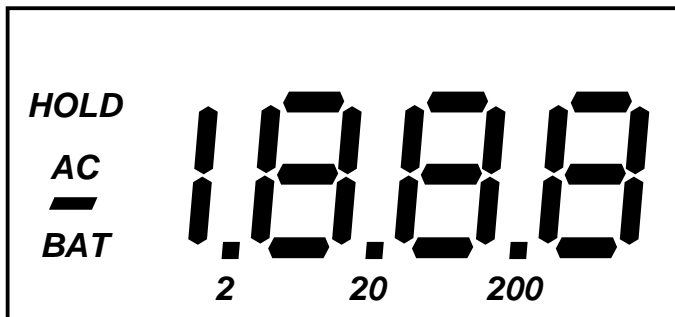


- OFF** = Position arrêt (économie de la pile)
- AC V** = Voltmètre ou mesure de tension en alternatif
Gamme de 100 mV à 750 V
- DC V** = Voltmètre ou mesure de tension en continu
Gamme de 0,1 mV à 1000 V
- Ω** = Ohmmètre ou mesure de résistance. Gamme de 0,1 Ω à 20 MΩ
- ▶|** = Contrôle des Diodes
- 10A** = Ampèremètre, mesure d'intensité courant continu (de 10mA à 10A)
- = Etat des contacts platinés. (signal sonore)
- DWELL°** = Mesure d'angle de came en degré
Gamme de mesure pour 4, 5, 6 et 8 cylindres.
- DWELL%** = Mesure d'angle de came en pourcentage.
- TACHOx10** = Compte-tours (lecture à multiplier par 10)
Gamme de mesure pour 4, 5, 6 et 8 cylindres.

Boutons de mise en mémoire

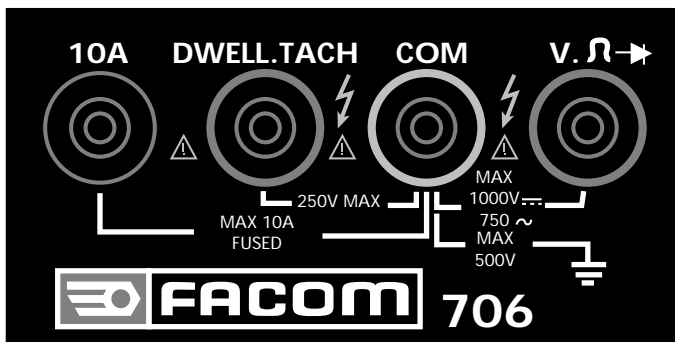
Une mise en mémoire d'une valeur peut être effectuée en appuyant sur le bouton "HOLD". Le témoin de mise en mémoire "HOLD" sur l'affichage est alors visible. Pour supprimer cette mémoire, appuyer de nouveau sur le bouton "HOLD".

Lecture de l'afficheur




- HOLD** Indicateur de mise en mémoire.
- BAT** Témoin d'usure de la pile (Capacité de la pile <20%)
- AC** Indicateur de courant alternatif
- Indicateur de valeur négative
- 1 ou -1** Indicateur de dépassement de gamme
- . 2** Gamme de valeur maxi 2 unités
- . 20** Gamme de valeur maxi 20 unités
- . 200** Gamme de valeur maxi 200 unités

Branchement des fils sur le multimètre



Cable noir : Placer la fiche noire dans la prise COM

Cable rouge : Pour les mesures de tension en continu ou alternatif, de résistance, de mesure de diodes, de contact des vis platiniées, placer la fiche rouge dans la prise indiquée V .Ω. 

Pour les mesures d'angles de came et les mesures de compte-tours, placer la fiche rouge dans la prise DWELL.TACH

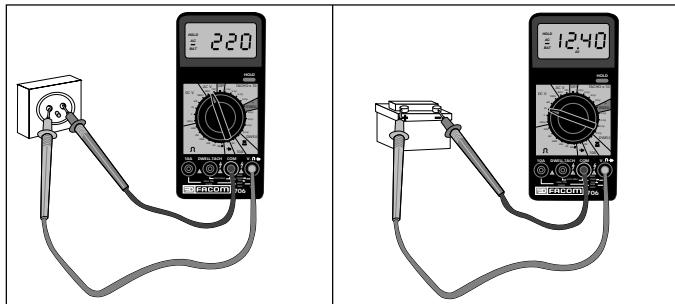
Pour les mesures d'intensité en courant continu, placer la fiche rouge dans la prise 10A.

Mesure de tension.

Sélectionner le courant et sa gamme de mesure (*continu ou alternatif*)

Placer les pointes de touches en parallèle sur le circuit à mesurer.

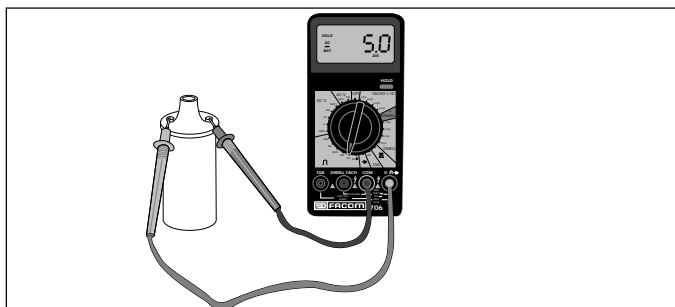
Courant	Alternatif			Continu			
Gamme de mesure	200 mV	2 V	20 V	200 V	1000 V	200 V	750 V
Résolution numérique	0,1 mV	1 mV	10 mV	0,1 V	1 V	0,1 V	1 V
Précision	± 0,5 %					± 1,2 %	
Surcharge admissible	1100 V max					800 V max	



Mesure de résistance

Sélectionner la gamme de mesure de résistance.

Gamme de mesure	200 Ω	2 KΩ	20 KΩ	200 KΩ	2 MΩ	20 MΩ
Résolution numérique	0,1 Ω	1 Ω	10 Ω	100 Ω	1 KΩ	10 KΩ
Précision	± 0,75 %			± 1 %		
Surcharge admissible	250 DC/AC maxi					



Mesure de diode

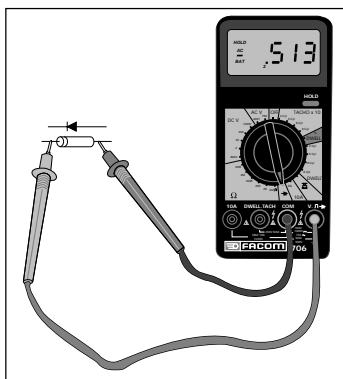
Placer les pointes des touches sur les bornes de la diode à tester. Un faible courant est alors appliqué sur la diode.

Une diode en bon état donnera une valeur basse de tension dans un sens, une valeur élevée dans l'autre.

Une diode court-circuitée donnera des valeurs basses dans les deux sens.

Une diode ouverte donnera des valeurs élevées dans les deux sens.

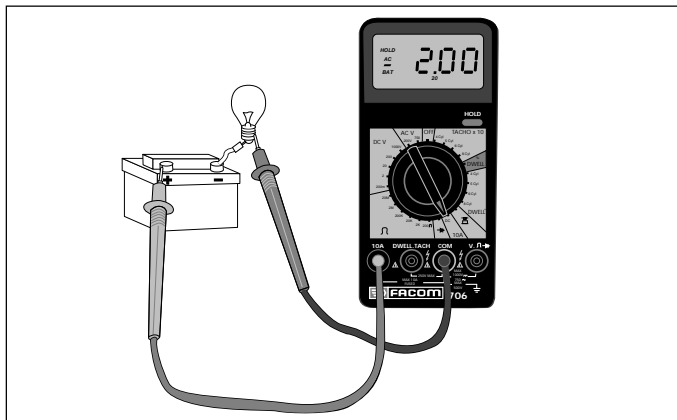
(Tension de contrôle maxi 3 V DC, courant de contrôle maxi 1.6 mA).



Mesure d'intensité de courant continu

Interrompre le circuit, placer les pointes de touche en série sur le circuit à mesurer. Mettre le circuit sous tension, lire la valeur mesurée.

Résolution 10 mA
Précision $\pm 1,2\%$
Protection par fusible 10 A 250 V (Voir page 9).

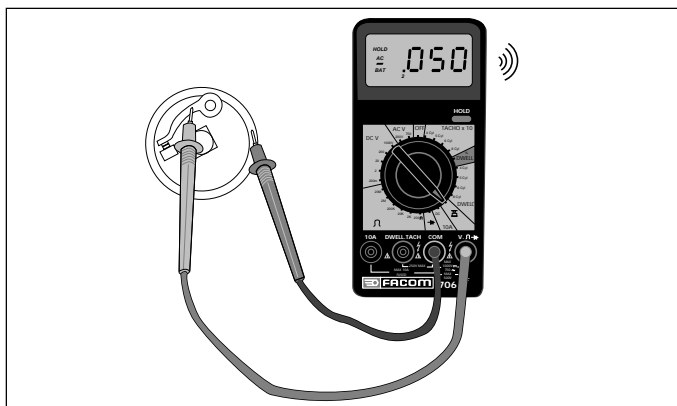


Etat des contacts platinés

Brancher le câble noir à la masse de l'allumeur.

Brancher le câble rouge sur la partie mobile des contacts platinés ou le fil de sortie primaire. Mettre le contact en s'assurant que les points platinés se touchent.

L'écran affiche une valeur en volts. En dessous de 250 mV, un signal sonore est émis en continu, les points platinés sont en bon état. Au dessus de 250 mV, le signal sonore s'arrête, les points platinés sont en mauvais état.



Mesure de l'angle de came en degré

Sélectionner le nombre de cylindres approprié.

Brancher le câble rouge sur la borne rupteur de la bobine.

Relier le câble noir à la masse du véhicule.

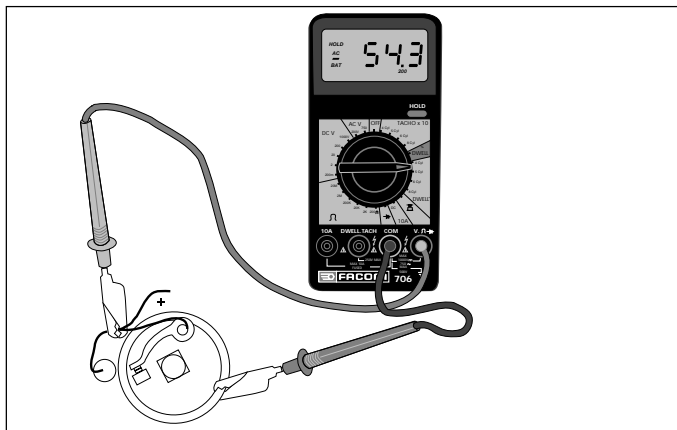
Démarrer le moteur et le laisser chauffer jusqu'à obtenir la vitesse de ralenti normal sans starter avant de contrôler l'angle de came.

Résolution 0.1 degré

Précision $\pm 3\%$

Protection contre les surcharges 250V DC/AC maxi.

(Voir dessin page 8)



Mesure de l'angle de came en pourcentage

Mêmes branchements que pour la mesure de l'angle de came en degré. L'angle de came en pourcentage permet de contrôler les véhicules avec un nombre de cylindres inhabituel.

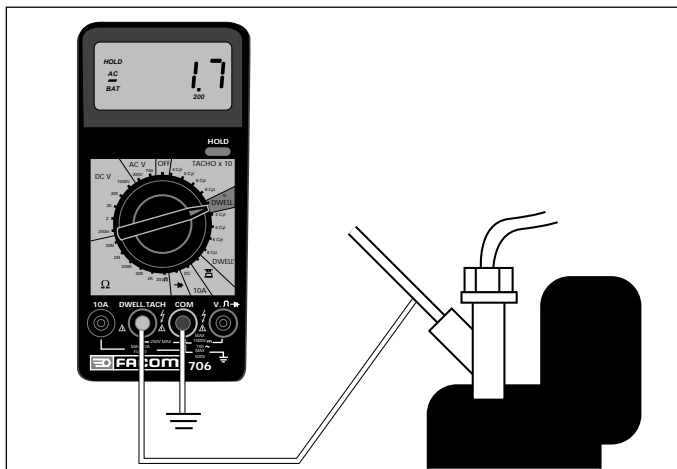
Il permet également de mesurer le temps d'ouverture en pourcentage d'un injecteur, ainsi que le cycle de fonctionnement de la soupape de contrôle du ralenti montée dans les systèmes d'injection électronique.

Au ralenti, le temps de pulsation de l'injecteur se situera entre 1,5 et 2 %. Ces valeurs s'élèveront en fonction de l'ouverture progressive du volet de gaz, et doivent être vérifiées selon les caractéristiques du véhicule.

Résolution 0,1 %

Précision $\pm 3 \%$

Protection contre les surcharges 250 V DC/AC maxi.



Mesure de compte-tours

Mêmes branchements que pour mesure de l'angle de came en degré. Sélectionner le nombre de cylindres approprié.

La valeur affichée est à multiplier par 10.

Résolution 10 tr/mn

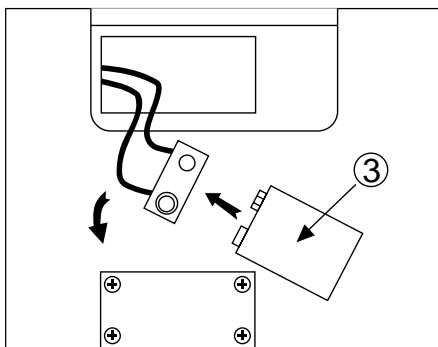
Précision $\pm 3 \%$

Protection contre les surcharges 250 V DC/AC maxi.

Maintenance

Changement de la pile

Dévisser les 4 vis du capot arrière inférieur.
Changer la pile.



Changement du fusible 10A

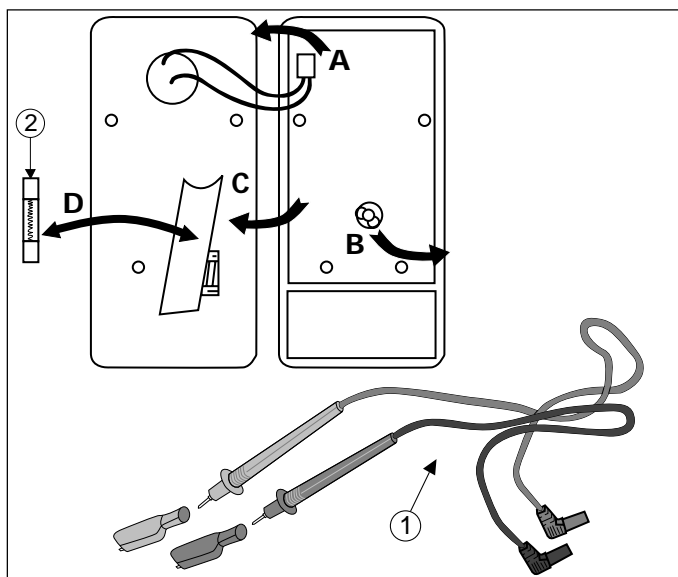
A - Dévisser les 4 vis du capot arrière.

B - Déposer l'anneau élastique et sa rondelle au centre du circuit imprimé.

C - Retourner précautionneusement le circuit imprimé.

D - Changer le fusible.

Remonter en effectuant les opérations en sens inverse.



706

1	706.SE1	Jeu de 2 cables, 2 pinces crocodiles
2	10 A 250 V	Fusible \varnothing 5 x 20
3	Pile 6F22	Pile de 9 Volt



Safety

Never take readings of resistance or test diodes on a live circuit.
Never use on DC circuits of more than 1000 V rms or on ac circuits of more than 750 V rms.

When measuring current, always switch off the supply to the circuit before connecting the probes to the circuit.

Before taking any reading make sure that the wires and the switch are correctly positioned.

Never open a multimeter case unless the instrument is disconnected from all sources of electricity.

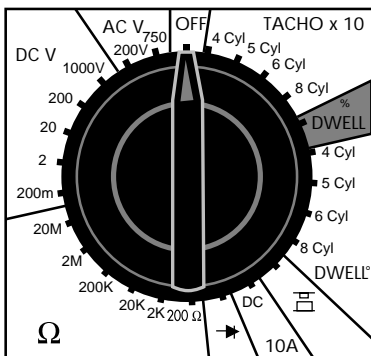
Never connect to a circuit unless the case is properly closed.



Technical specifications

Dimensions	: 175 x 85 x 35 mm
Weight	: 530 grams
Battery	: 9 volt (EC 6F22 type)
Battery wear indicator	: < 20 %
Operating temperature	: 0° to + 40°C
Storage temperature	: < 20° to + 65°C
Relative humidity during use	: < 80 % up to 35°C < 70 % between 35°C and 40°C
Liquid crystal display	: height of figures : 19 mm
Frequency of measurements	: 2.5 measurements per second
Range overrun	: indicated by «1» or «-1»

Supplied with 2 wires with pointed probes, 2 crocodile clips, a spare fuse, an instruction manual and a 12 month warranty booklet (excluding battery)

Selector switch



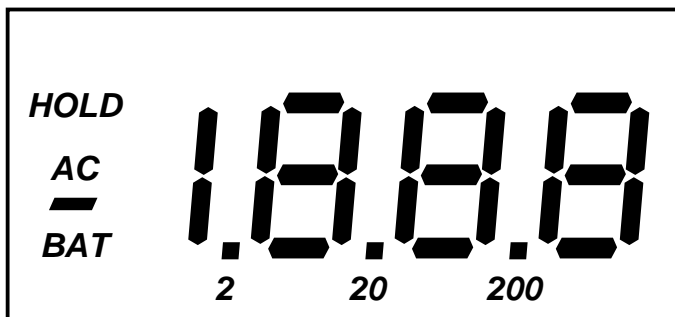
- OFF** = Off position
- AC V** = Voltmeter or voltage measurement under alternating current, range 100 mV to 750 V
- DC V** = Voltmeter or voltage measurement under direct current, range 0,1 mV to 1000 V
- Ω** = Ohmmeter or resistance measurement range 0,1 Ω to 20 MΩ.
-  = Diode measurement
- 10 A** = Ammeter, DC current measurement (<10A)
-  = Contact breaker point condition (audible signal)
- DWELL°** = Dwell angle measurement in degrees
Measuring range for 4, 5, 6 and 8 cylinders
- DWELL %** = Dwell angle measurement in percentage
- TACHO x 10** = Tachometer (multiply the result by 10)
Measuring range for 4, 5, 6 and 8 cylinders .

«Hold» button

A value can be saved in the memory by pressing the «**HOLD**» button. The saving message, «**HOLD**» then lights on the LCD.

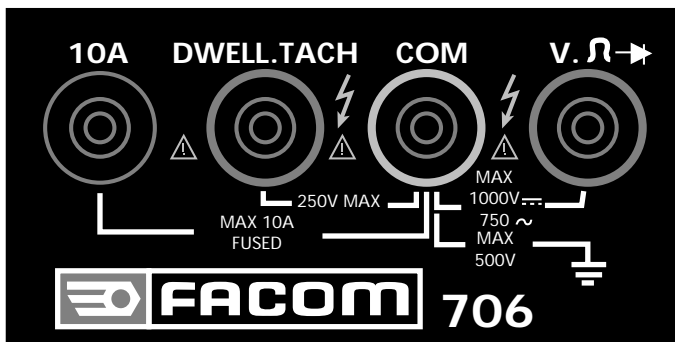
To cancel this memory press the «**HOLD**» button again.

Reading the display



- HOLD** Saving indicator
- BAT** Battery wear indicator (*battery capacity <20%*)
- AC** Alternating current indicator
- Negative value indication
- 1 or -1** Range overrun indicator
- . 2** Max range value 2 units
- . 20** Max range value 20 units
- . 200** Max range value 200 units

Connections to the tester



Black wire: plug the black plug into the COM socket

Red wire: For voltage measurements under DC or AC, and resistance, diode, or CB point measurements, insert the red plug in the socket marked V Ω \rightarrow

For dwell angle and tachometer measurements, insert the red plug in the socket marked DWELL TACH

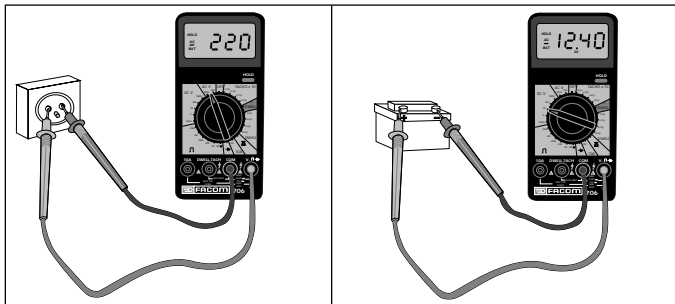
For DC current measurements, insert the red plug in the socket marked 10A

Measuring voltages

Select the current type (*AC or DC*) and range

Place the probes in parallel on the circuit to be measured

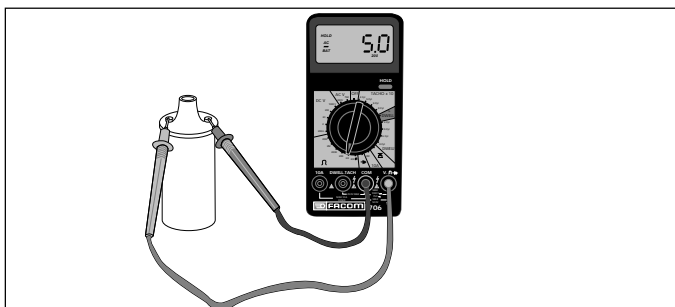
Current	Direct					Alternating	
Measurement range	200mV	2V	20V	200V	1000 V	200 V	750 V
Digital resolution	0.1mV	1 mV	10 mV	0,1 V	1 V	0,1 V	1 V
Accuracy	± 0.5%					± 1,2%	
Acceptable overload	1100V max					800 V max	



Measuring resistance

Select the resistance measurement range

Measurement range	200 Ω	2 KΩ	20 KΩ	200 KΩ	2 MΩ	20 MΩ
Digital resolution	0,1 Ω	1 Ω	10 Ω	100 Ω	1 KΩ	10 KΩ
Accuracy	± 0,75 %			± 1 %		
Acceptable overload	250 DC/AC max					



Measuring diodes

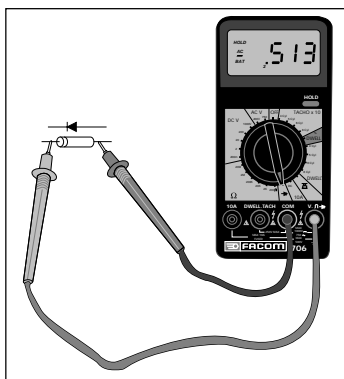
Place the probes on the terminals of the diode to be tested. A weak current is then applied to the diode.

A diode in good condition will give a low voltage reading in one direction and a high reading in the other.

A short circuited diode will give low readings in both directions.

A diode in open circuit will give high readings in both directions.

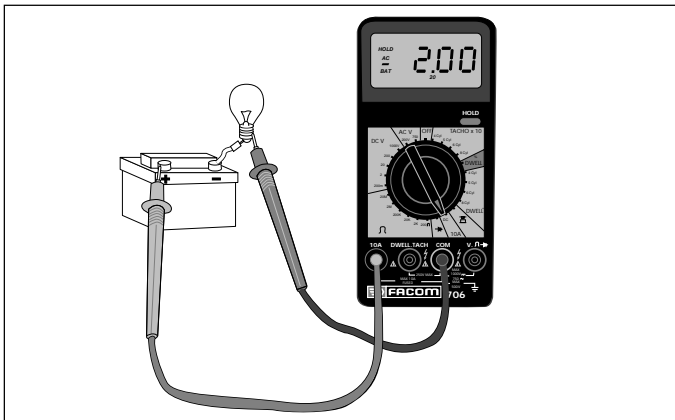
(Test voltage 3V DC max, test current 1.6mA max).



Measuring current

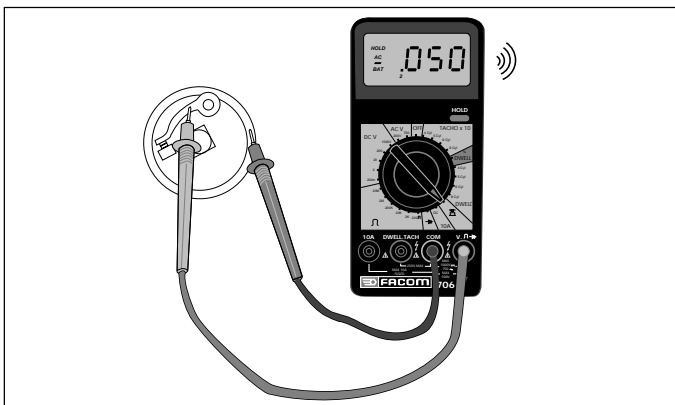
Switch off the supply to the circuit. Connect the probes in series with the circuit to be measured. Switch on the supply to the circuit, read the value measured.

Resolution 10mA
Accuracy $\pm 1.2\%$
Protection fuse 10A 250V (see Spare Parts chapter)



Contact breaker point condition

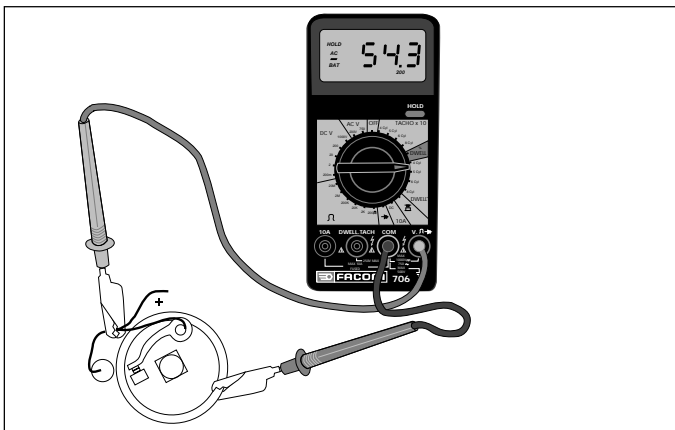
Connect the black wire to the distributor ground.
Connect the red wire to the moving part of the CB points or the primary output wire.
Switch on the ignition making sure that the CB points are closed. The display shows a value in volts. Below 250mV a continuous audible sound is emitted. If the audible signal stops the CB points are in poor condition.



Measuring the dwell angle in degrees

Select the appropriate number of cylinders
Connect the red wire to the CB terminal on the coil
Connect the black wire to the vehicle ground
Start the engine and allow it to idle until the idle speed becomes normal without the choke before checking the dwell angle.

Resolution 0.1 degrees
Accuracy $\pm 3\%$
Protection against overloads 250V AC/DC
(See drawing on page 14)



Measuring the dwell angle in percentage

Same connections as for the dwell angle in degrees

The dwell angle in percentage enables vehicles with unusual numbers of cylinders to be tested

It can also be used to measure an injector opening time in percentage, or the operating cycle of an Idle Speed Control valve in an electronic fuel injection system

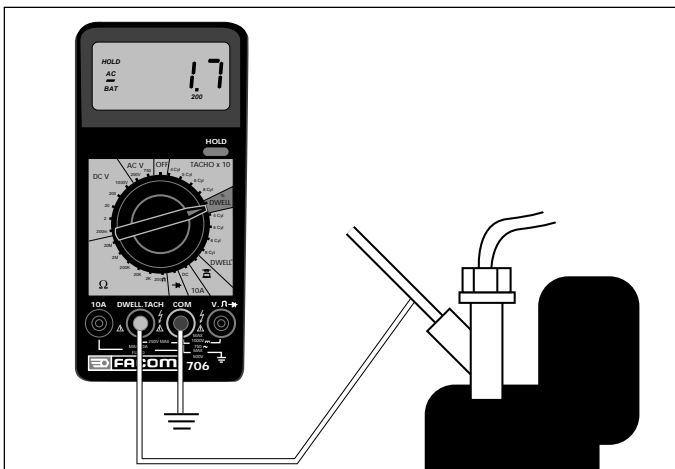
At idle speed the injector pulse time will be between 1.5 and 2%

These figures increase with the progressive opening of the throttle valve and should be checked against the vehicle specifications

Resolution 0.1%

Accuracy $\pm 3\%$

Protection against overloads 250V AC/DC



Use as a tachometer

Same connections as for the dwell angle in degrees

Select the appropriate number of cylinders

Multiply the value shown on the display by 10

Resolution 10 RPM

Accuracy $\pm 3\%$

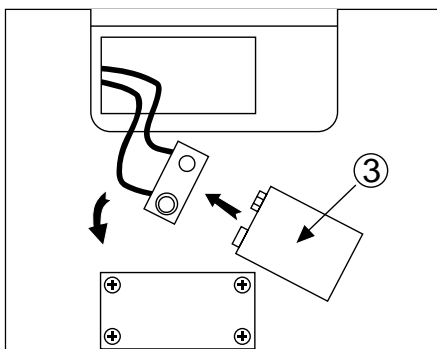
Protection against overloads 250V AC/DC

Maintenance

To replace the battery

Remove the 4 screws holding the lower rear cover.

Replace the battery.



To replace the 10A fuse.

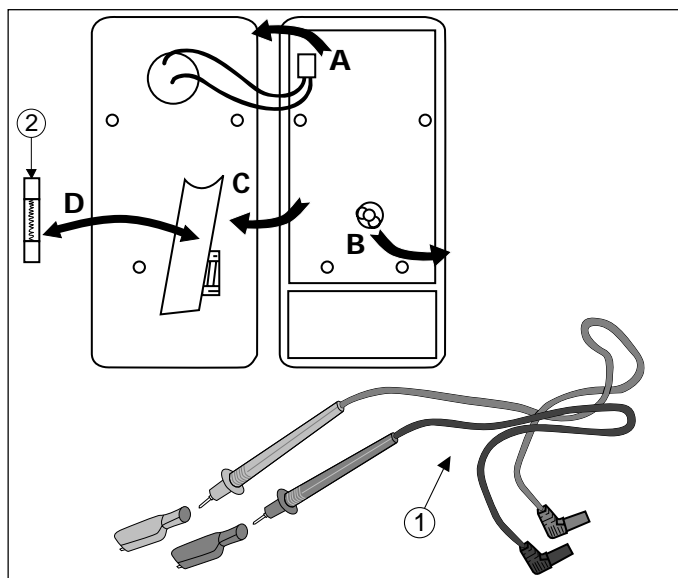
A - Remove the 4 screws holding the lower rear cover.

B - Remove the spring ring and its washer from the center of the printed circuit.

C - Carefully turn the printed circuit over.

D - Replace the fuse.

Repeat the operations in the reverse order to reassemble.



	706	
1	706.SE1	Set of 2 wires, 2 crocodile clips
2	10A 250V	Fuse Ø 5 x 20
3	Battery 6F 22	Battery 9 volt

D

Sicherheit



Widerstands- oder Diodenmessungen dürfen niemals durchgeführt werden, solange der Stromkreis unter Spannung steht. Niemals bei Gleichstromkreis über 1000 V eff. oder Wechselstromkreis über 750 V. eff verwenden.

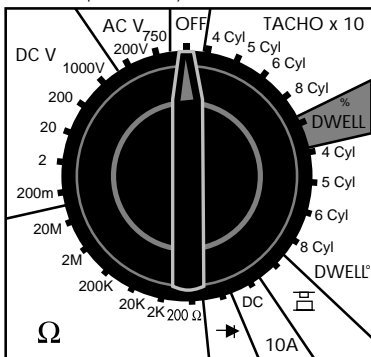
Bei Spannungsmessungen, Stromkreis unterbrechen bevor die Prüfspitzen angesetzt werden. Vor jeder Messung muß geprüft werden, ob Kabel und Schalter in korrekter Stellung sind. Das Gehäuse darf erst aufgemacht werden, wenn alle Stromversorgungsquellen ausgeschaltet sind.

Vor Inbetriebnahme muß geprüft werden, ob das Gehäuse richtig geschlossen wurde.

Technische Daten

Maße	: 175 x 85 x 35 mm
Gewicht	: 530 g.
Batterie	: 9 V (Typ IEC 6F22)
Anzeige des Batterieverbrauchs	: < 20%
Betriebstemperatur	: 0° bis + 40° C.
Lagerungstemperatur	: - 20° bis + 65° C.
Betriebs-Luftfeuchtigkeit	: < 80% bis 35° C. : < 70% zwischen 35° und 40° C.
Anzeige mit Flüssigkristallen	: Zeichenhöhe 19 mm
Messfrequenz	: 2,5 Messungen pro Sekunde
Überschreitungska	: angezeigt durch «1» oder «-1»
Lieferung mit 2 Kabeln mit Prüfspitzen, 2 Krokodilklemmen, 1 Ersatzsicherung, 1 Bedienungsanleitung, 1 Garantieheft für 1 Jahr (außer Batterie).	

Drehschalter

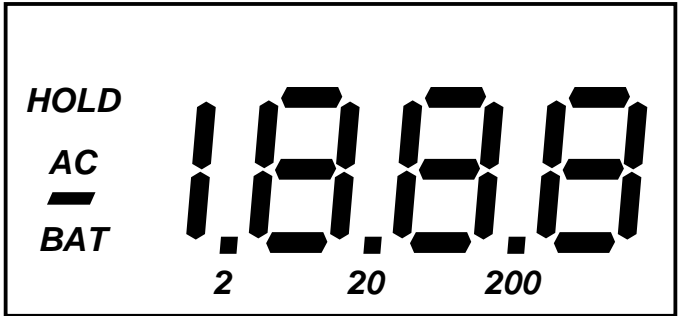


- OFF** = Stellung AUS
- AC V** = Voltmeter oder Messung der Spannung in Wechselstrom 100 mV bis 750 V
- DC V** = Voltmeter oder Messung der Spannung in Gleichstrom 0,1 mV bis 1000 V
- Ω** = Ohmmeter oder Widerstandsmessung 0,1 Ω bis 20MΩ
- = Diodenmessung
- 10A** = Amperemeter, Spannungsmessung bei Gleichstrom (< 10A)
- = Zustand der Kontaktschrauben (Hörsignal)
- DWELL°** = Schließwinkelmessung in Grad
Meßskala für 4, 5, 6 und 8 Zylinder
- DWELL%** = Schließwinkelmessung in %
- TACHO x 10** = Drehzahlmesser (Ergebnis x 10)
Meßskala für 4, 5, 6 und 8 Zylinder

Speichertaste

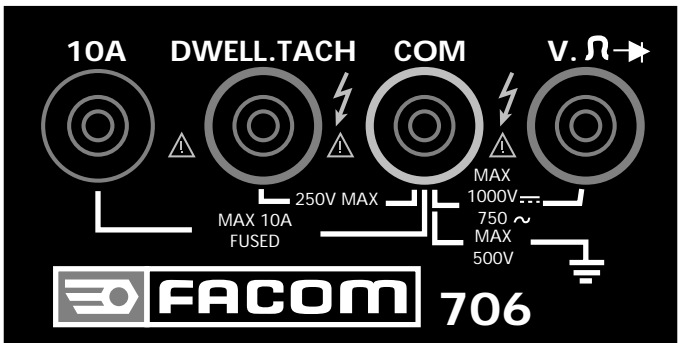
Speichern und anzeigen des zuletzt gemessenen Werts auf dem Display durch Drücken der Taste «**HOLD**». Um die Anzeige zu löschen, Taste «**HOLD**» erneut drücken.

Display-Anzeige



- HOLD** Speichern bzw. Löschen
- BAT** Anzeige des Batterieverbrauchs (Kapazität < 20%)
- AC** Anzeige Wechselstrom
- Anzeige eines Minuswerts
- 1 bzw. - 1** Überschreitungsskala
- . 2** Wertskala maximal 2 Einheiten
- . 20** Wertskala maximal 20 Einheiten
- . 200** Wertskala maximal 200 Einheiten

Kabel-Anschluß



Schwarzes Kabel : Stecker in die Buchse «COM» einstecken

Rotes Kabel : Bei Messungen in Gleich- oder Wechselstrom, Widerstandsmessung, Diodenmessung, Unterbrecherkontakte, roter Stecker in die Buchse **V.Ω** einstecken.

Bei Schließwinkelmessung oder Drehzahl-Messung, roter Stecker in die Buchse **DWELL-TACH** einstecken.

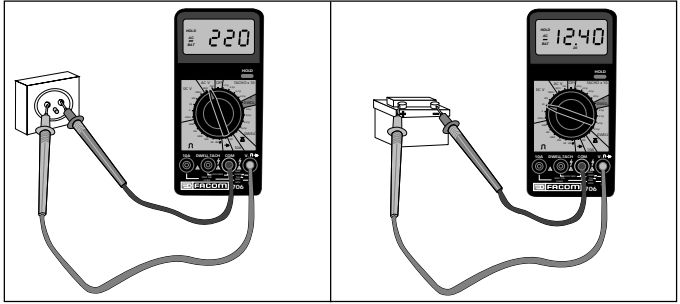
Bei Spannungsmessung unter Gleichstrom, roter Stecker in die Buchse **10A** einstecken.

Spannungsmessung

Gleich- oder Wechselstrom auswählen.

Die Prüfspitzen müssen parallel zum zu prüfenden Kreis liegen.

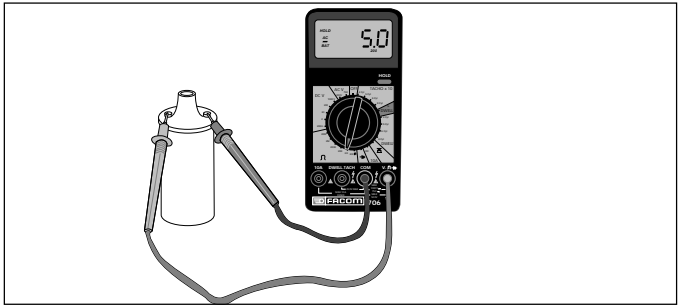
Strom	Gleichstrom					Wechselstrom	
	Meßkala	200 mV	2 V	20 V	200 V	1000 V	200V
Numerische Auflösung	0,1 mV	1 mV	10 mV	0,1 V	1 V	0,1 V	1 V
Genauigkeit	± 0,5%					± 1,2%	
Zulässige Belastung	1100 V max					800 V max	



Widerstandsmessung

Skala der Widerstandsmessung auswählen.

Meßkala	200 Ω	2 KΩ	20 KΩ	200 KΩ	2 MΩ	20 MΩ
Numerische Auflösung	0,1 Ω	1 Ω	10 Ω	100 Ω	1 KΩ	10 KΩ
Genauigkeit	± 0,75%			± 1%		
Zulässige Belastung	250 DC/AC maxi					



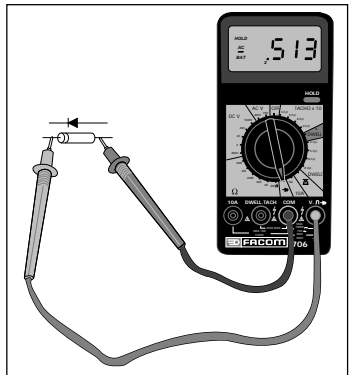
Diodenmessung

Prüfspitzen ansetzen. Die Diode wird schwach unter Strom gesetzt. Eine intakte Diode wird auf der einen Seite niedrige Werte, auf der anderen Seite hohe Werte aufweisen.

Eine Diode die kurzgeschlossen wurde, zeigt in beiden Richtungen niedrige Werte an.

Eine offene Diode zeigt beidseitig erhöhte Werte an.

(Kontrollspannung maxi 3 V DC, Teststrom maxi 1,6 mA).



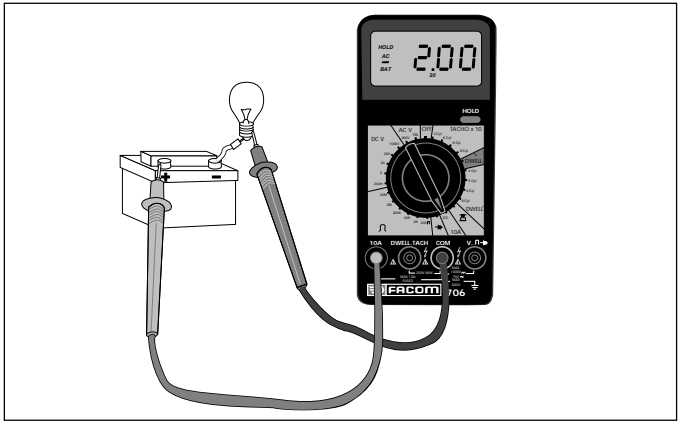
Intensitätsmessung Gleichstrom

Stromkreis unterbrechen. Die Prüfspitzen in Reihe an den zu prüfenden Kreis ansetzen. Strom einschalten und Wert ablesen.

Auflösung 10 mA

Genauigkeit $\pm 1,2\%$

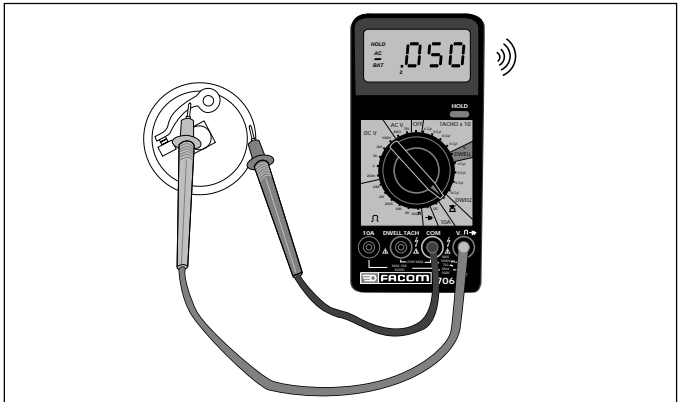
Schutz durch Sicherung 10 A 250 V (Siehe § Ersatzteile)



Zustand der Unterbrecherkontakte

Schwarzes Kabel an die Masse der Zündung anschließen.

Rotes Kabel am beweglichen Teil der Unterbrecherkontakte, oder am primären Ausgangskabel anschließen. Zündung einschalten und darauf achten, daß die Unterbrecherkontakte geschlossen sind. Im Display erscheint ein Wert in Volt. Bei weniger als 250 mV wird ein Dauerton hörbar : die Unterbrecherkontakte schließen gut. Oberhalb von 250 mV ist kein Hörsignal zu hören : die Unterbrecherkontakte sind defekt.



Messung des Schließwinkels in Grad

Zylinder-Anzahl auswählen.

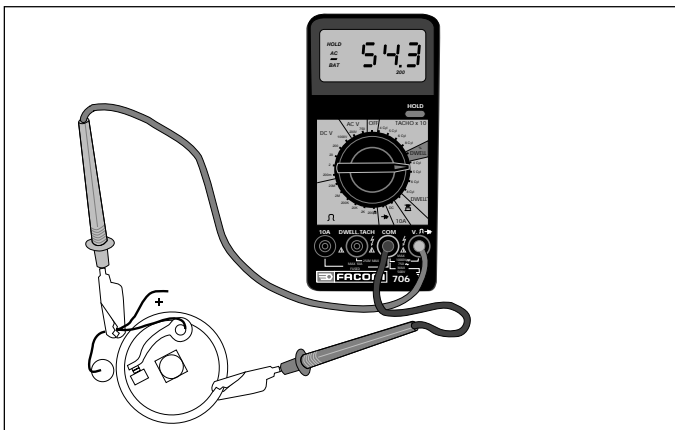
Rotes Kabel an die Unterbrecher-Klemme der Zündspule anschließen. Schwarzes Kabel an der Masse des Fahrzeugs ansetzen.

Motor starten und laufen lassen, bis die normale Leerlaufgeschwindigkeit erreicht ist, bevor der Schließwinkel gemessen wird.

Auflösung 0,1 Grad

Genauigkeit $\pm 3\%$

Schutz gegen Überlastungen 250 V DC/AC maxi
(siehe Zeichnung Seite 20)



Messung des Schließwinkels in Prozentsatz

Anschlüsse wie bei der Messung des Schließwinkels in Grad. Die prozentuale Messung des Schließwinkels wird bei Fahrzeugen mit einer ungewöhnlichen Zylinderanzahl angewendet.

Die Dauer der Öffnung eines Einspritzers - in Prozent - kann hiermit auch gemessen werden. Der Funktionsablauf des Kontrollventils für den Leerlauf - elektronische Einspritzanlagen - kann hiermit auch überprüft werden.

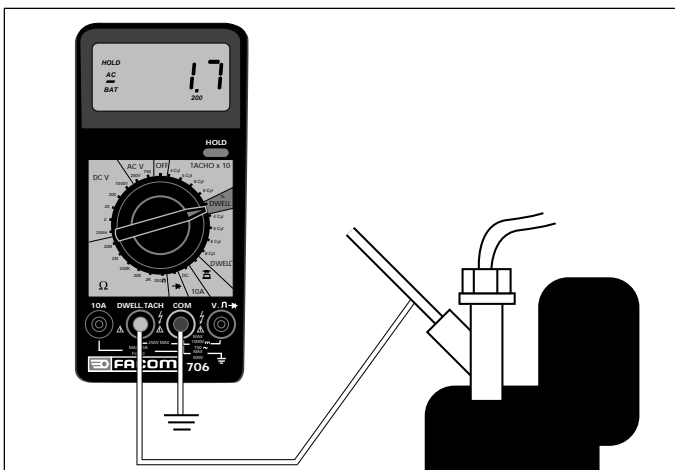
Im Leerlauf liegt die Pulsierungszeit des Einspritzers zwischen 1,5 und 2%.

Die Werte erhöhen sich je nach Öffnung der Drosselklappe und müssen anhand der Fahrzeugdaten überprüft werden.

Auflösung 0,1%

Genauigkeit $\pm 3\%$

Überlastungsschutz : 250 V DC/AC maxi



Überprüfung des Drehzahlmessers

Anschlüsse wie bei der Schließwinkelmessung in Grad.

Zylinder-Anzahl auswählen.

Wert durch 10 multiplizieren

Auflösung 10 U/Min.

Genauigkeit $\pm 3\%$

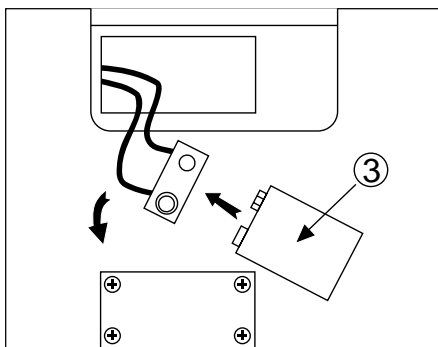
Überlastungsschutz 250 V DC/AC maxi.

Wartung

Batterie-Austausch.

Die 4 unteren Schrauben auf der Rückseite abschrauben.

Batterie austauschen.



Austausch der 10A-Sicherung

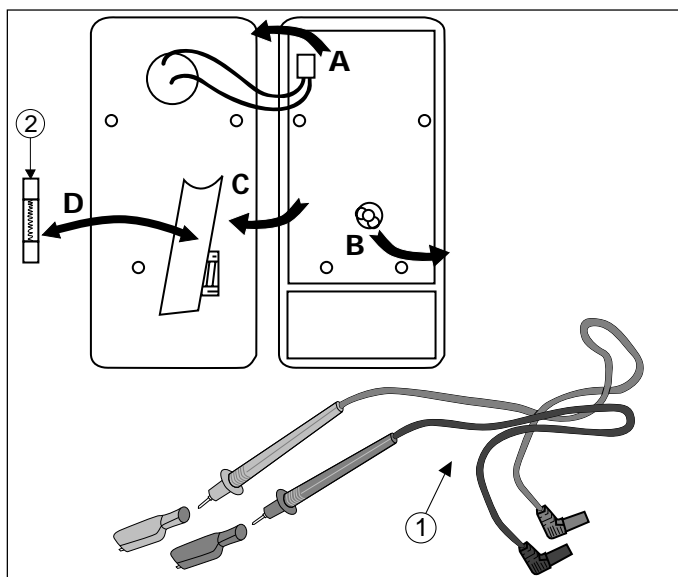
A. Die 4 Gehäuseschrauben entfernen.

B. Plastikring und Scheibe in die Mitte der gedruckten Schaltung setzen.

C. Gedruckte Schaltung vorsichtig umdrehen.

D. Sicherung austauschen.

Wieder zusammenbauen.



	706	
1	706.SE1	Satz von 2 Kabel, 2 Krokodilklemmen
2	10A 250 V	Sicherung Ø 5 x 20
3	Batterie 6F22	9 Volt-Batterie

Veiligheid



Voer nooit metingen van weerstanden of diodes uit op een onder spanning staande stroomkring.

Gebruik de multimeter nooit op gelijkspanningsnetten van meer dan 1.000 V eff. of wisselspanningsnetten van meer dan 750 V eff.

Bij het meten van stroomsterktes dient men de voeding van de stroomkring altijd te onderbreken voordat men de testpennen op de stroomkring aansluit.

Elke keer voordat men gaat meten, dient men na te gaan of de stand van de snoeren en van de schakelaar juist is.

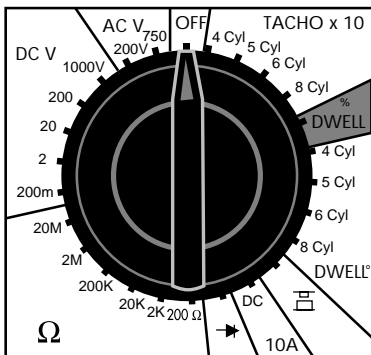
Open het huis van de multimeter pas nadat men de meter losgemaakt heeft van welke elektrische bron dan ook.

Sluit nooit op de te meten stroomkring aan, als het huis van het apparaat niet goed gesloten is.

Specificaties

Afmetingen	: 175 x 85 x 35 mm
Gewicht	: 530 gram
Batterij	: 9 volt (type IEC 6F22)
Indicator staat van de batterij	: < 20 %
gebruiketemperatuur	: tussen 0° en + 40° C
Opslagtemperatuur	: tussen - 20° en + 65° C
Relatieve vochtigheid bij gebruik	: < 80 % tot 35° C
	: < 70 % tussen 35° en 40° C
LCD-scherm	: Hoogte van de cijfers 19 mm
Frequentie van de metingen	: 2,5 meting per seconde
Gebiedoverschrijding	: aangegeven door «1» of «-1»
Wordt geleverd met 2 snoeren met testpen, 2 krokodillebekklemmen, een reserve-zekkering, een gebruiksaanwijzing en een garantieboekje (1 jaar garantie, behalve op de batterij).	

Schakelaar

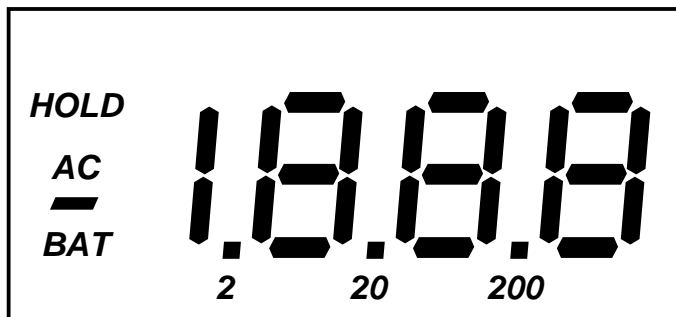


- OFF** = Stand uit (sparen van de batterij)
- AC V** = Voltmeter of wisselspanningsmeting
100 mV en 750 V gebied
- DC V** = Voltmeter of gelijkspanningsmeting
0,1 mV en 1.000 V gebied
- Ω** = Ohmmeter of weerstandsmeting
0,1Ω en 20 MΩ gebied
- ▶|** = Diodemeting
- 10 A** = Ampèremeter, gelijkstroomsterktemeting (< 10 A)
- ⏏** = Staat van de contactpunten (geluidssignaal)
- DWELL°** = Contacthoekmeting in graden
Meetgebied voor 4, 5, 6 en 8 cilinders
- DWELL%** = Contacthoekmeting in procenten
- TACHO x 10** = Toerenteller (resultaat vermenigvuldigen met 10)
Meetgebied voor 4, 5, 6 en 8 cilinders

Toets voor het in het geheugen opnemen

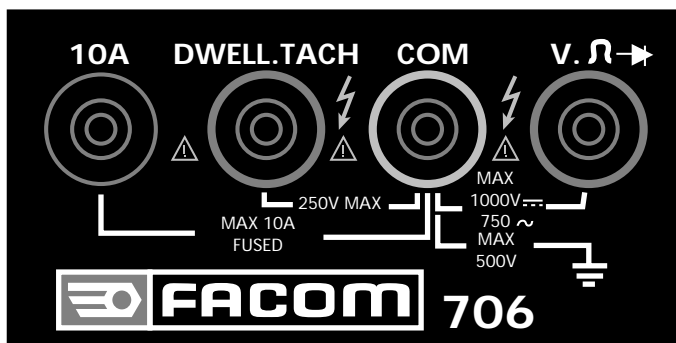
Het in het geheugen opnemen van een waarde kan geschieden door de toets «**HOLD**» in te drukken. De indicatie «**HOLD**» wordt dan zichtbaar op het scherm. Om dat geheugen uit te wissen, dient men de toets «**HOLD**» nogmaals in te drukken.

Aflezen van het scherm



- HOLD** Indicatie voor in het geheugen opnemen
- BAT** Controle van de staat van de batterij (Als capaciteit < 20 %)
- AC** Wisselstroomindicator
- Indicatie negatieve waarde
- 1 ou -1** Gebiedoverschrijdingsindicator
- . 2** Waardengebied max. 2 eenheden
- . 20** Waardengebied max. 20 eenheden
- . 200** Waardengebied max. 200 eenheden

Aansluiten van de kabels op de multimeter



Zwarte kabel: Doe de zwarte stekker in de COM-aansluiting

Rode kabel: Voor gelijk- of wisselspannings-, weerstands-, diode- en contactpuntmetingen, de rode stekker in de aansluiting doen waar $V.\Omega$ \rightarrow bij staat.

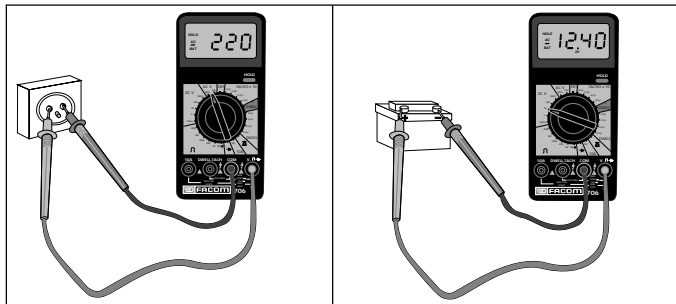
Voor contacthoek- en toerentellermetingen dient men de rode stekker in de DWELL.TACH-aansluiting te doen.

Voor gelijkstroomsterktemetingen dient men de rode stekker in de 10A-aansluiting te doen.

Meten van spanningen

Kies de stroomsoort (gelijk- of wisselstroom) en het meetgebied
Plaats de testpennen parallel op de te meten stroomkring.

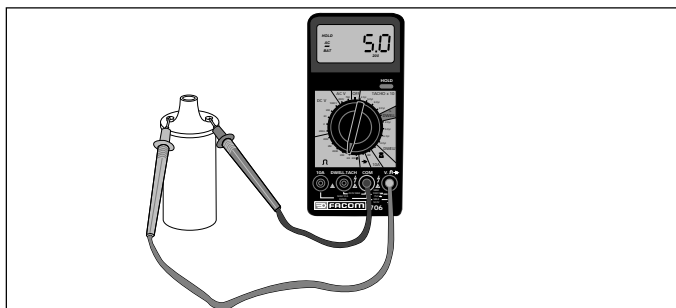
Stroomsoort	Gelijkstroom					Wisselstroom	
Meetgebied	200 mV	2 V	20 V	200 V	1000 V	200 V	750 V
Numerieke resolutie	0,1 mV	1 mV	10 mV	0,1 V	1 V	0,1 V	1 V
Nauwkeurigheid	± 0,5 %					± 1,2 %	
Toelaatbare overbelasting	max. 1.100 V					max. 800 V	



Metten van weerstanden

Kies het meetgebied van de weerstand

Meetgebied	200 Ω	2 kΩ	20 kΩ	200 kΩ	2 MΩ	20 MΩ
Numerieke resolutie	0,1 Ω	1 Ω	10 Ω	100 Ω	1 kΩ	10 kΩ
Nauwkeurigheid	± 0,75 %			± 1 %		
Toelaatbare overbelasting	max. 250 DC/AC					



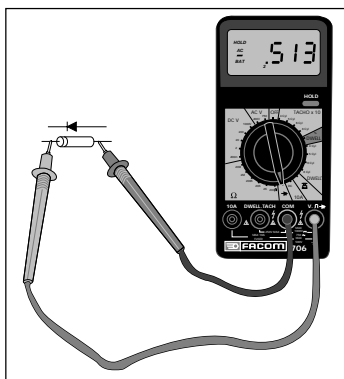
Metten van diodes

Houd de testpennen op de klemmen van de te testen diode. Er wordt dan een geringe stroom aan de diode toegevoerd.

Een diode in goede staat zal een lage spanningswaarde geven in de ene richting en een hoge in de andere.

Een kortgesloten diode zal lage waarden geven in beide richtingen.

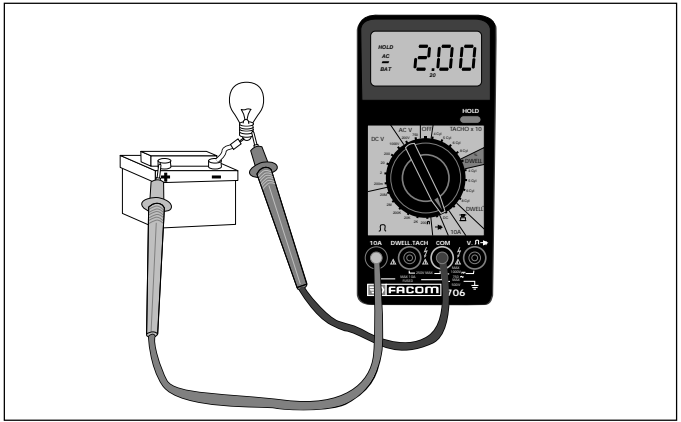
(Max. controlespanning 3 V DC, max. stroomsteihte 1,6 mA).



Metten van gelijkstroomsterkte

Onderbreek de stroomkring, plaats de testpennen in serie op de te meten stroomkring. Zet de stroomkring onder spanning en lees de gemeten waarde af.

Resolutie 10 mA
Nauwkeurigheid $\pm 1,2\%$
Beveiliging door zekering van 10 A 250 V (Zie hoofdstuk Onderdelen).

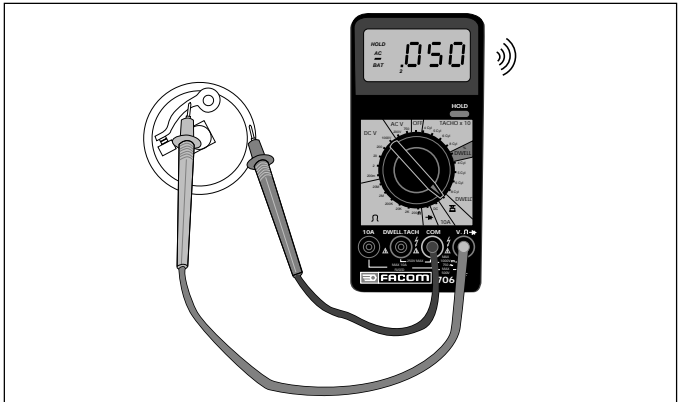


Staat van de contactpunten

Sluit de zwarte kabel aan op de massa van de verdeler.

Sluit de rode kabel aan op het bewegende deel van de contactpunten of de primaire uitgangsdraad. Zet het contact aan waarbij men zich ervan dient te vergewissen dat de contactpunten elkaar raken.

Het scherm geeft een waarde aan in volt. Onder de 250 mV wordt een ononderbroken geluidssignaal uitgezonden, de contactpunten zijn in goede staat. Boven de 250 mV houdt het geluidssignaal op, de contactpunten zijn in slechte staat.



Metten van de contacthoek in graden

Kies het betreffende aantal cilinders.

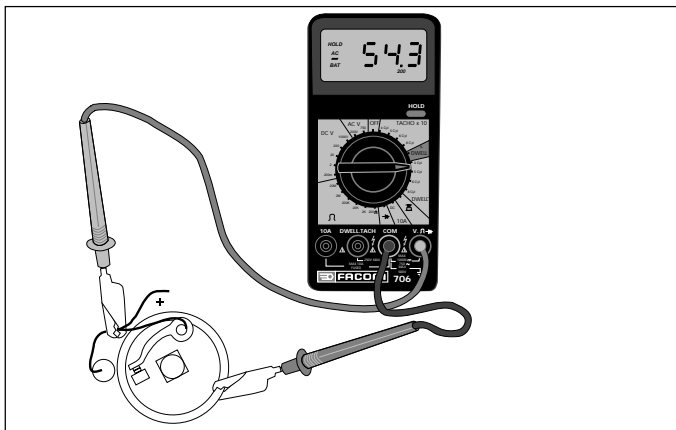
Sluit de rode kabel aan op de onderbrekerklem van de bobine.

Verbind de zwarte kabel met de massa van het voertuig.

Start de motor en laat hem warmlopen totdat een normaal stationnair toerental zonder choke wordt bereikt alvorens de contacthoek te controleren.

Resolutie 0,1 graad
Nauwkeurigheid $\pm 3\%$
Beveiliging tegen overbelastingen max. 250 V DC/AC.

(Zie tekening op pagina 26)



Metten van de contacthoek in procenten

Dezelfde aansluitingen als voor het meten van de contacthoek in graden.

De contacthoek in procenten maakt het mogelijk voertuigen te controleren met een ongebruikelijk aantal cilinders.

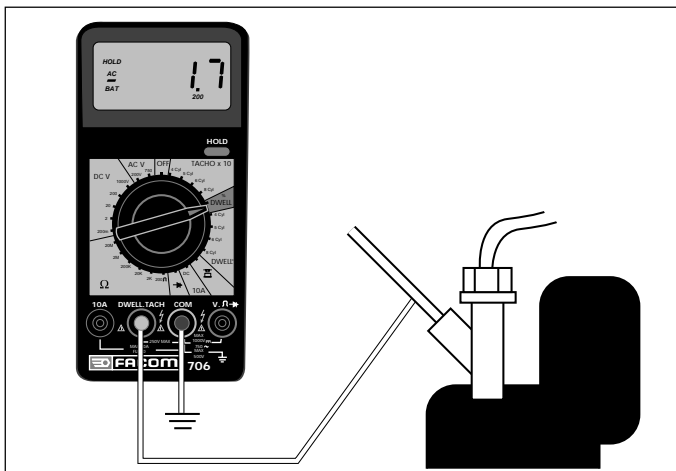
Hij maakt het ook mogelijk de openingsduur in procenten van een inspuitsstuk te meten, alsmede de werksyclus van de klep voor controle van het stationair lopen in elektronische inspuitsystemen.

Bij het stationair lopen zal de impulsduur van het inspuitsstuk tussen de 1,5 en 2 % liggen. Die waarden zullen hoger worden afhankelijk van de progressieve opening van de gasklep en dienen gecontroleerd te worden naar gelang van de technische gegevens van het voertuig.

Resolutie 0,1 %

Nauwkeurigheid $\pm 3\%$

Beveiliging tegen overbelastingen max. 250 V DC/AC.



Metten van toerental

Dezelfde aansluitingen als voor het meten van de contacthoek in graden.

Kies het betreffende aantal cilinders.

De aangegeven waarde dient met 10 vermenigvuldigd te worden.

Resolutie 10 omw/min

Nauwkeurigheid $\pm 3\%$

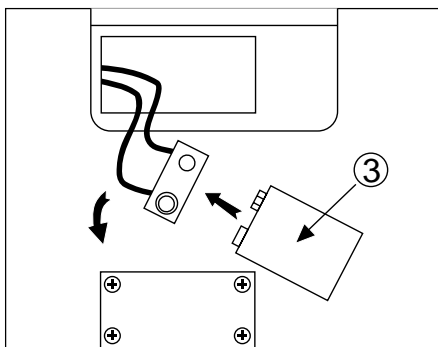
Beveiliging tegen overbelastingen max. 250 V DC/AC.

Onderhoud

Vervangen van de batterij.

Draai de 4 schroeven van het deksel aan de achterkant beneden los.

Vervang de batterij.



Vervangen van de zekering van 10 A

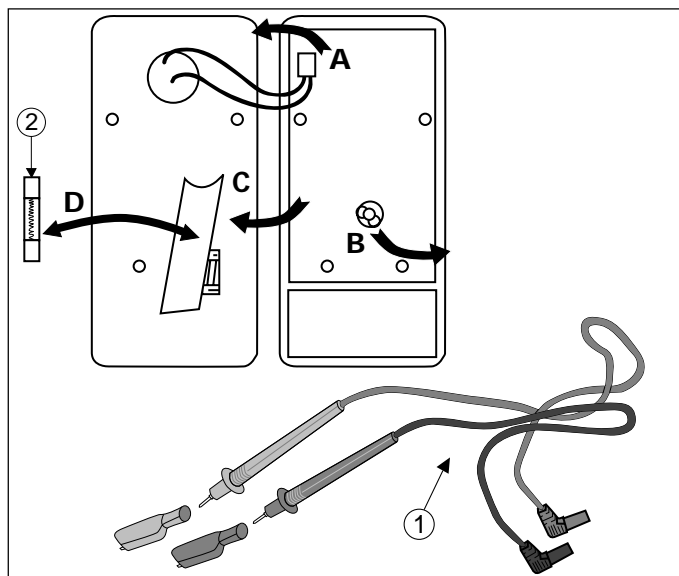
A - Draai de 4 schroeven van het deksel aan de achterkant los.

B - Verwijder de veerring met bijbehorend ringetje in het midden van de print plaat.

C - Draai de print plaat voorzichtig om.

D - Vervang de zekering.

Monteer een en ander weer door in omgekeerde volgorde te werk te gaan.



	706	
1	706.SE1	Set van 2 kabels, 2 krokodillebekklemmen
2	10 A 250 V	Zekering Ø 5 x 20
3	Batterij 6F22	9 volt batterij

E

Seguridad



Nunca efectuar mediciones de resistencias, ni de diodos en un circuito bajo tensión.

Nunca utilizar en redes continuas con una tensión superior a 1000 V ef. y en redes alternas con una tensión superior a 750 V ef.

Cuando se midan intensidades, siempre interrumpir la alimentación del circuito antes de conectar las puntas de contacto en el circuito.

Antes de cualquier medicion, cerciorarse del posicionamiento correcto de los cordones y del conmutador.

Nunca abrir la caja del multímetro antes de haberlo desconectado de cualquier fuente eléctrica.

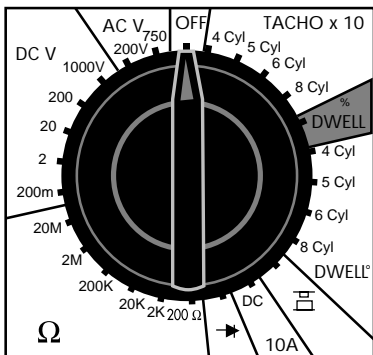
Nunca conectar al circuito a medir si la caja del aparato no está cerrada correctamente.



Características técnicas

Dimensiones exteriores	: 175 x 85 x 35 mm
Peso	: 530 gramos
Pila	: 9 voltios (tipo IEC 6F22)
Indicador de desgaste de la pila	: < 20 %
Temperatura de utilización	: 0° a + 40°C
Temperatura de almacenamiento	: -20° a + 65°C
Humedad relativa durante la utilización	: < 80° hasta 35°C : < 70 % entre 35° y 40°C
Pantalla de cristales líquidos	: Altura de las cifras = 19 mm
Frecuencia de las mediciones	: 2,5 mediciones por segundo
Rebasamiento de gama	: indicado por «1» o «-1».

Suministrado con 2 cordones de punta de contacto, 2 pinzas cocodrilo, un fusible de recambio, un manual de instrucciones, y un folleto de garantía de 1 año (no incluye la pila).

Conmutador

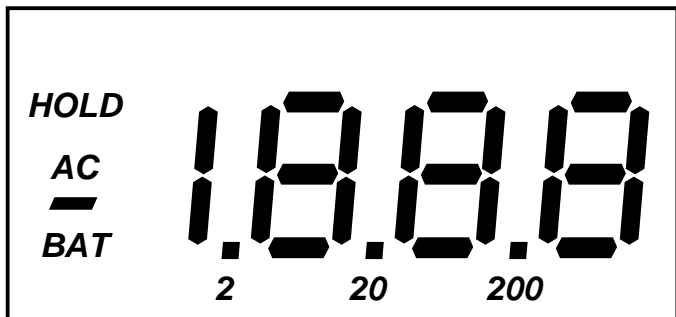


- OFF** = Posición de parada (ahorro de la pila)
- AC V** = Voltímetro o medicion de tensión alterna
Gama de 100 mV a 750 V
- DC V** = Voltímetro o medicion de tensión continua
Gama de 0,1 mV a 1 000 V
- Ω** = Ohmímetro o medicion de resistencia
Campo de 0,1 Ω a 20 MΩ
-  = Medicion de diodos
- 10A** = Amperímetro, medicion de intensidad de corriente continua (<10A)
-  = Estado de los contactos platinados. (señal sonora)
- DWELL°** = Medicion del ángulo de leva en grados
Gama de mediciones para 4, 5, 6 y 8 cilindros
- DWELL%** = Medicion del ángulo de leva en porcentaje
- TACHO x 10** = cuentarrevoluciones (resultado a multiplicar por 10)
Gama de medicion para 4, 5, 6 y 8 cilindros.

Botones de memorización

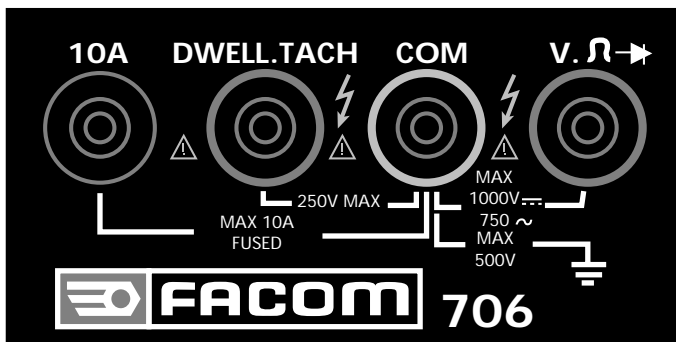
Se puede realizar una memorización de un valor pulsando el botón «**HOLD**». El indicador de memorización «**HOLD**» aparece entonces en la pantalla. Para suprimir esta memoria, pulsar nuevamente el botón «**HOLD**».

Lectura de la pantalla



- HOLD** Indicador de memorización
- BAT** Indicador de desgaste de la pila (*capacidad de la pila < 20%*)
- AC** Indicador de corriente alterna
- Indicador de valor negativo
- 1 ó -1** Indicador de rebasamiento de gama
- 2** Gama de valor máximo de 2 unidades
- 20** Gama de valor máximo de 20 unidades
- 200** Gama de valor máximo de 200 unidades

Conexión de los cables en el multímetro



Cable negro: Colocar el enchufe negro en la toma COM

Cable rojo: Para las mediciones de tensión continua o alterna, de resistencia, de diodos y del contacto de los tornillos platinados, colocar el enchufe rojo en la toma indicada $V \Omega \rightarrow$

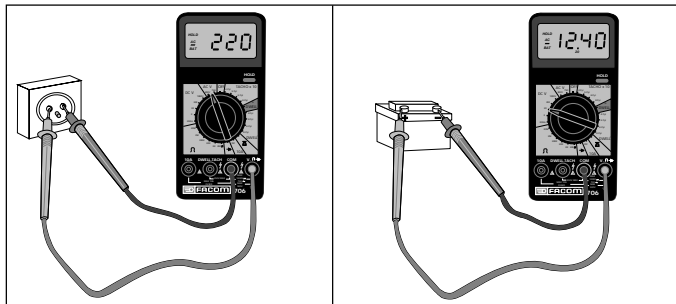
Para las mediciones de ángulos de leva y las mediciones de contarrevoluciones, colocar el enchufe rojo en la toma DWELL.TACH.

Para las mediciones de intensidad de corriente continua, colocar el enchufe rojo en la toma 10A.

Medición de tensión

Seleccionar la corriente y su gama de medición (*continua o alterna*)
Colocar las puntas de contacto en paralelo en el circuito a medir.

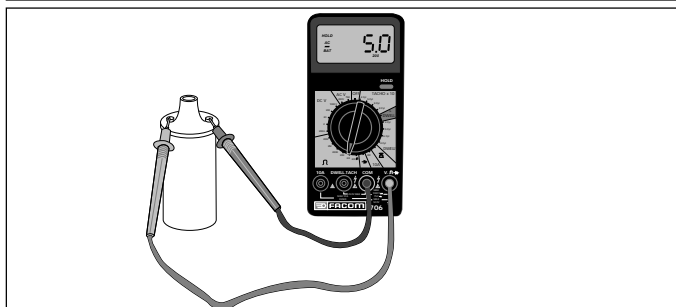
Corriente	Continua					Alterna	
Gama de medición	200 mV	2 V	20 V	200 V	1000 V	200 V	750 V
Resolución numérica	0,1 mV	1 mV	10 mV	0,1 V	1 V	0,1 V	1 V
Precisión	± 0,5%					± 1,2%	
Sobrecarga admisible	1100 V máx.					800 V máx.	



Medición de resistencia

Seleccionar la gama de medición de resistencia.

Gama de medición	200 Ω	2 k Ω	20 k Ω	200 k Ω	2 M Ω	20 M Ω
Resolución numérica	0,1 Ω	1 Ω	10 Ω	100 Ω	1 k Ω	10 k Ω
Precisión	± 0,75%			± 1%		
Sobrecarga admisible	250 CC/CA máximo					



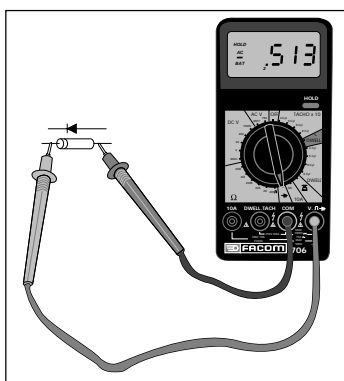
Medición de diodo

Colocar las puntas de contacto en los bornes del diodo a probar. Se aplica entonces una corriente de baja intensidad al diodo.

Un diodo en buen estado proporcionará un valor bajo de tensión en un sentido y un valor elevado en el otro.

Un diodo cortocircuitado proporcionará valores bajos en los dos sentidos. Un diodo abierto proporcionará valores elevados en los dos sentidos.

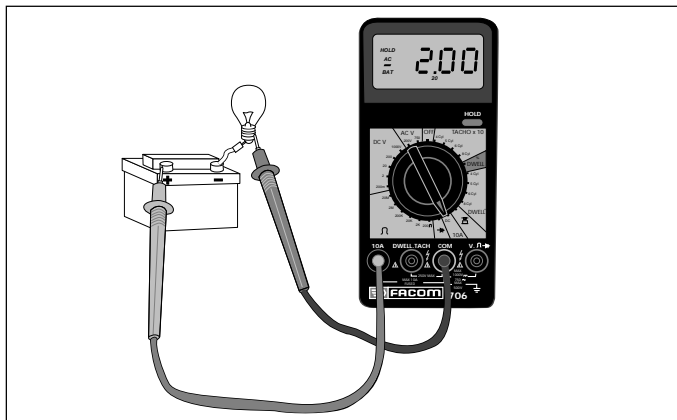
(Tensión de control máxima = 3 V CC, corriente de control máxima = 1,6 mA)



Medición de intensidad de corriente continua

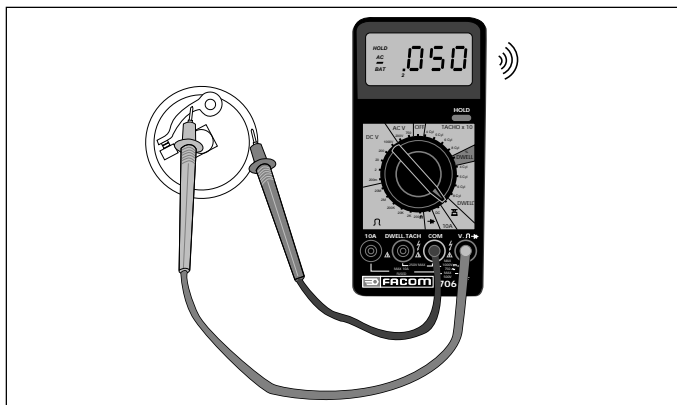
Interrumpir el circuito, colocar las puntas de contacto en serie en el circuito a medir. Poner el circuito bajo tensión y leer el valor medido.

Resolución 10 mA
Precisión $\pm 1,2\%$
Protección mediante fusible de 10 A y 250 V (véase el capítulo Piezas de recambio).



Estado de los contactos platinados

Conectar el cable negro a la tierra del distribuidor del encendido.
Conectar el cable rojo a la parte móvil de los contactos platinados o el alambre de salida primario. Poner el contacto cerciorándose de que las puntas platinadas se toquen. La pantalla muestra un valor en voltios. Por debajo de 250 mV, se emite una señal sonora continua, lo que indica que las puntas platinadas están en buen estado. Por encima de 250 mV, la señal sonora se interrumpe, lo que indica que las puntas platinadas están en mal estado.

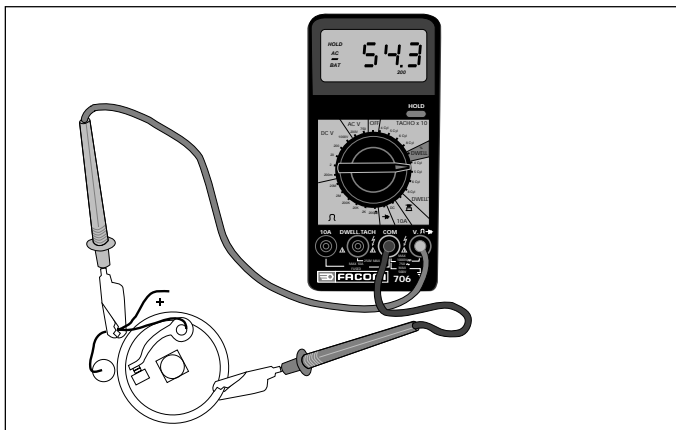


Medición del ángulo de leva en grados

Seleccionar el número de cilindros apropiado.
Conectar el cable rojo en el borne ruptor de la bobina.
Conectar el cable negro a la tierra del vehículo.
Arrancar el motor y dejarlo calentarse hasta obtener la velocidad de ralentí normal sin starter antes de controlar el ángulo de leva.

Resolución 0,1 grados
Precisión $\pm 3\%$
Protección contra sobrecargas 250 V CC/CA máximo.

(Véase el dibujo de la página 32).



Medición del ángulo de leva en porcentaje

Realizar las mismas conexiones que para la medición del ángulo de leva en grados. El ángulo de leva en porcentaje permite controlar los vehículos con un número de cilindros inhabitual.

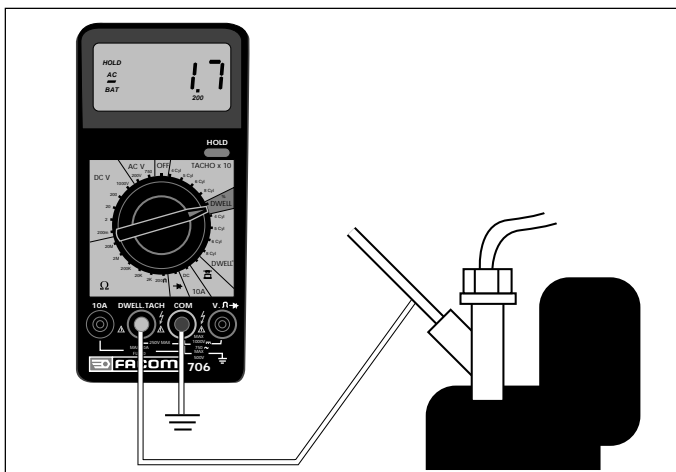
También permite medir el tiempo de apertura de un inyector en porcentaje, así como el ciclo de funcionamiento de la válvula de control del ralentí montada en los sistemas de inyección electrónica.

En ralentí, el tiempo de pulsación del inyector se situará entre 1,5 y 2 %. Estos valores se elevarán en función de la apertura progresiva de la válvula de gas, y deben ser verificados según las características del vehículo.

Resolución 0,1 %

Precisión $\pm 3 \%$

Protección contra las sobrecargas de 250 V CC/AC como máximo.



Medición de contarrevoluciones

Se utilizan las mismas conexiones que para medir el ángulo de leva en grados.

Seleccionar el número de cilindros apropiados.

El valor indicado se debe multiplicar por 10.

Resolución 10 rpm

Precisión $\pm 3 \%$

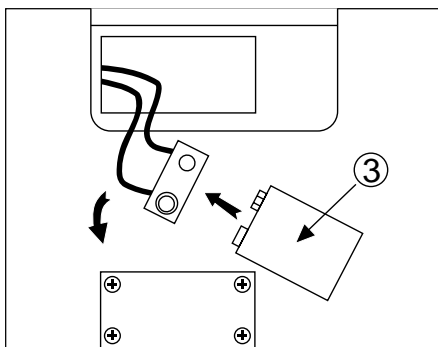
Protección contras las sobrecargas de 250 V CC/CA como máximo

Mantenimiento

Cambio de la pila.

Desatornillar los 4 tornillos de la cubierta trasera inferior.

Cambiar la pila.



Cambio del fusible de 10A

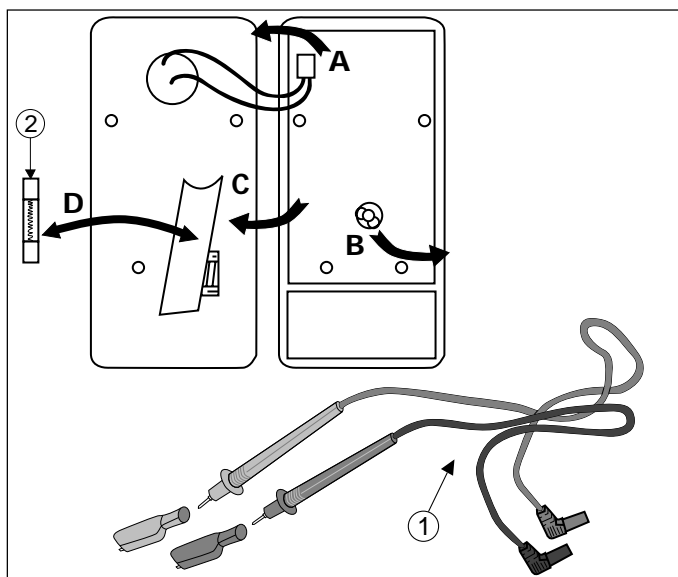
A - Desatornillar los 4 tornillos de la cubierta trasera.

B - Retirar el anillo elástico y su arandela al centro del circuito impreso.

C - Voltrear cuidadosamente el circuito impreso.

D - Cambiar el fusible.

Volver a montar efectuando las operaciones en sentido inverso.



706

- | | | |
|---|------------|---------------------------------------|
| 1 | 706.SE1 | Juego de 2 cables, 2 pinzas cocodrilo |
| 2 | 10 A 250 V | Fusible Ø 5 x 20 |
| 3 | Pila 6F22 | Pila de 9 voltios |



Sicurezza



Non effettuare misure di resistenza dei diodi in un circuito sotto tensione.

Non utilizzare su reti a corrente alternata superiori a 1000 V effettivi e su reti a corrente continua superiori a 750 V effettivi.

Durante le misure d'intensità, interrompere l'alimentazione del circuito prima di inserire le punte di contatto sul circuito.

Prima di procedere ad una misura, accertarsi del corretto posizionamento dei cavi e del commutatore.

Aprire la scatola del controllore dopo aver disinserito la corrente elettrica.

Non allacciarsi al circuito da misurare se la scatola dell'apparecchio non è ben chiusa.

Caratteristiche tecniche

Ingombro : **175 x 85 x 35 mm**

Peso : **530 grammi**

Pila : **9 Volt** (tipo IEC 6F22)

Indicatore pila esaurita : **< 20%**

Temperatura di utilizzo : **0° a + 40°C**

Temperatura di stoccaggio : **- 20° a + 65°C**

Umidità relativa d'utilizzo : **< 80% fino a 35°C**

: **< 70% fra 35° e 40°C**

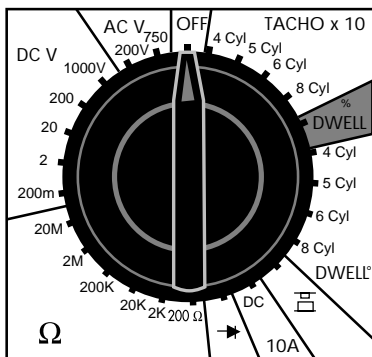
Display a cristalli liquidi : **Altezza delle cifre 19 mm**

Frequenza delle misure : **2,5 misure al secondo**

Superamento di gamma : **indicato con «1» o «-1»**

Confezione con 2 cavi a punte di contatto, 2 morsetti, fusibile di ricambio, note per l'utilizzo, un libretto di garanzia 1 anno (pile escluse).

Commutatore



OFF

= Posizione di arresto (risparmio pila)

AC V

= Voltmetro o misura della corrente alternata

Gamma 100 mV a 750 V

DC V

= Voltmetro o misura di corrente continua

Gamma 0,1 mV a 1000V

Ω

= Ohmmetro o misura di resistenza

Gamma 0,1 Ω a 20MΩ



= Misura dei Diodi

10A

= Amperometro, misura d'intensità corrente continua (<10A)



= Stato dei contatti platinati (segnale acustico)

DWELL

= Misura angolo di camma in gradi

Gamma di misura per 4, 5, 6 ed 8 cilindri.

DWELL%

= Misura angolo di camma in percentuale.

TACHO x 10

= Contagiri (moltiplicare il risultato per 10)

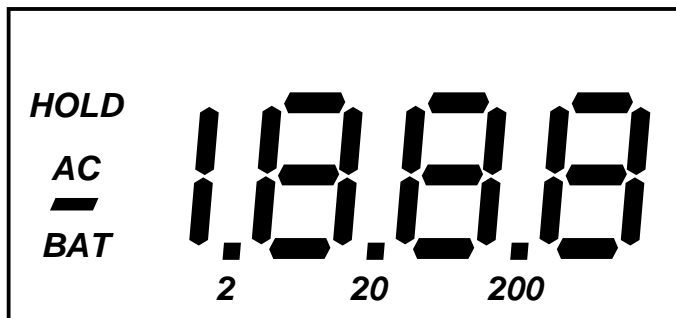
Gamma di misura per 4, 5, 6 ed 8 cilindri.

Tasti di memorizzazione

La memorizzazione di un valore va effettuata premendo il tasto «**HOLD**». La spia di memorizzazione «**HOLD**» appare sul display.

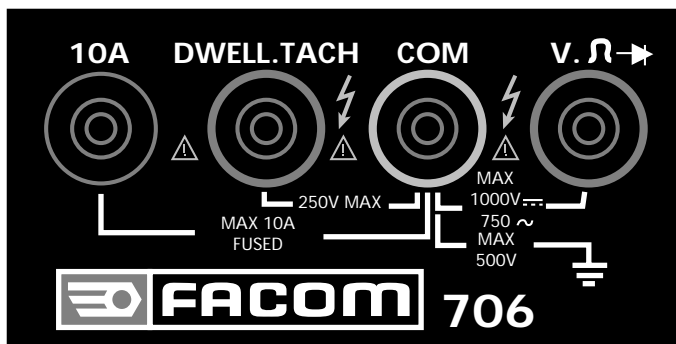
Per azzerare la memorizzazione premere nuovamente il tasto «**HOLD**».

Letture del display



- HOLD** Indicatore di memorizzazione
- BAT** Spia di pila esaurita (*Capacità residua della pila <20%*)
- AC** Indicatore di corrente alternata
- 1 a - 1** Indicatore di superamento gamma
- . 2** Gamma di valore massimo 2 unità
- . 20** Gamma di valore massimo 20 unità
- . 200** Gamma di valore massimo 200 unità

Allacciamento dei fili sul controllore



Cavo nero : Inserire la spina nera nella presa COM

Cavo rosso : Per misurare la corrente continua o alternata, la resistenza, i diodi, il contatto delle viti platinato, inserire la spina rossa nella presa V.Ω $\rightarrow \oplus$

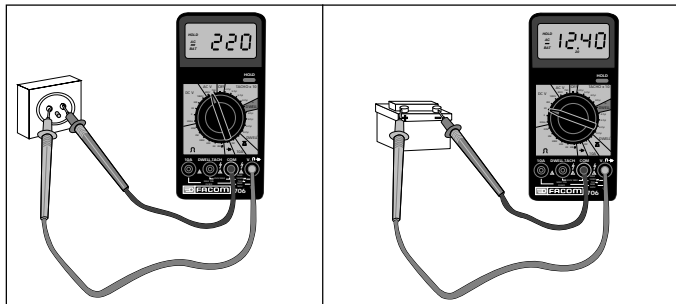
Per misurare gli angoli di camma ed effettuare misure sul contagiri, inserire la spina rossa nella presa DWELL.TACH

Per misurare l'intensità in corrente continua, inserire la spina rossa nella presa 10A.

Misura della corrente

Selezionare il tipo di corrente e la gamma di misura (*continua o alternata*)
 Posizionare le punte di contatto in parallelo sul circuito da misurare.

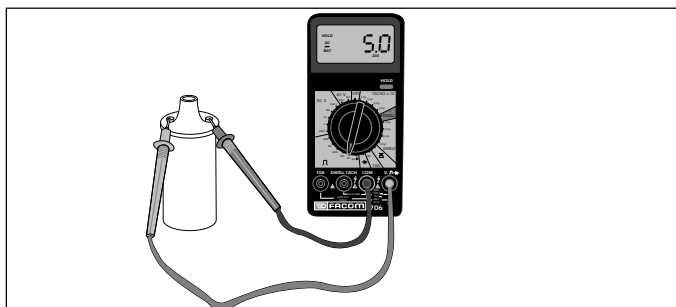
Corrente	Continua					Alternata	
Gamma di misura	200 mV	2 V	20 V	200 V	1000 V	200 V	750 V
Risoluzione numerica	0,1 mV	1 mV	10 mV	0,1 V	1 V	0,1 V	1 V
Precisione	± 0,5%					± 1,2%	
Sovraccarico consentito	1100 V max					800 V max	



Misura di resistenza

Selezionare la gamma della misura di resistenza.

Gamma di misura	200 Ω	2 KΩ	20 KΩ	200 KΩ	2 MΩ	20 MΩ
Risoluzione numerica	0,1 Ω	1 Ω	10 Ω	100 Ω	1 KΩ	10 KΩ
Precisione	± 0,75%			± 1%		
Sovraccarico ammesso	250 DC \ AC maxi					



Misura di diodo

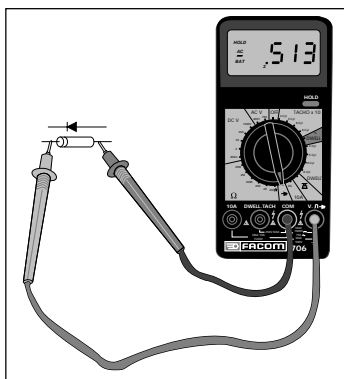
Posizionare le punte di contatto sui morsetti del diodo da controllare. Il diodo riceve una corrente debole.

Con un diodo in buono stato si otterrà un valore di tensione basso in un senso e un valore elevato nell'altro.

Con un diodo in cortocircuito si otterranno valori bassi nei due sensi.

Con un diodo aperto si otterranno valori elevati nei due sensi.

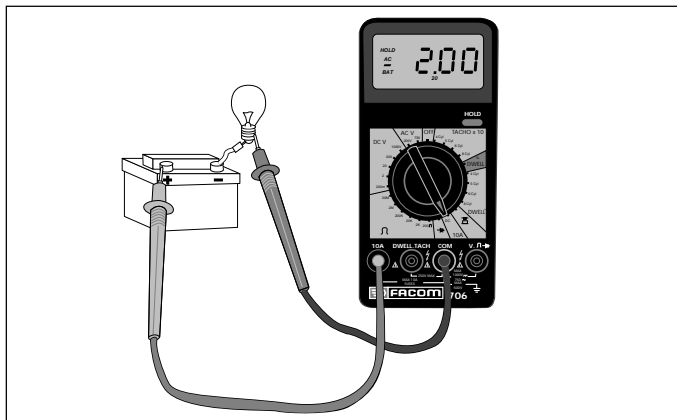
(Tensione di controllo massima 3 V DC, corrente di controllo massima 1,6 mA).



Misura d'intensità corrente continua

Interrompere il circuito, sistemare le punte di contatto in serie sul circuito da misurare. Mettere il circuito sotto tensione, leggere il valore misurato.

Risoluzione 10 mA
Precisione $\pm 1,2\%$
Protezione mediante fusibile 10 A 250 V (Ved. capitolo Pezzi di ricambio).

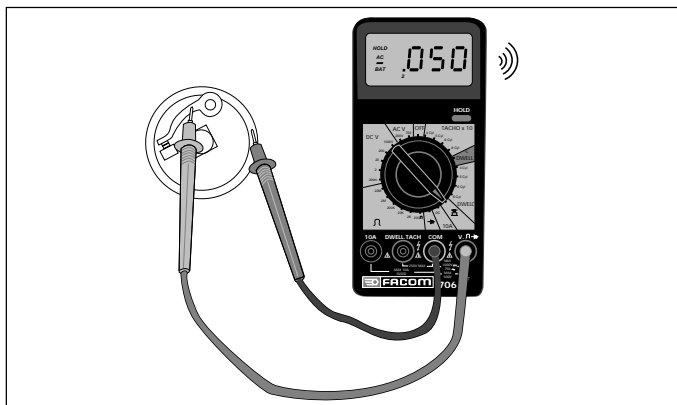


Stato dei contatti platinati

Inserire il cavo alla massa dello spinterogeno.

Inserire il cavo rosso sulla parte mobile dei contatti platinati o sul filo d'uscita primario. Mettere il contatto accertandosi che le punte platinato combacino.

Sul display appare un valore espresso in Volt. Al di sotto di 250 mV, viene emesso un segnale acustico continuo, ciò significa che le punte platinato sono in buono stato. Oltre i 250 mV, il segnale acustico si arresta e ciò sta a significare che le punte platinato sono guaste.



Misura dell'angolo di camma in gradi

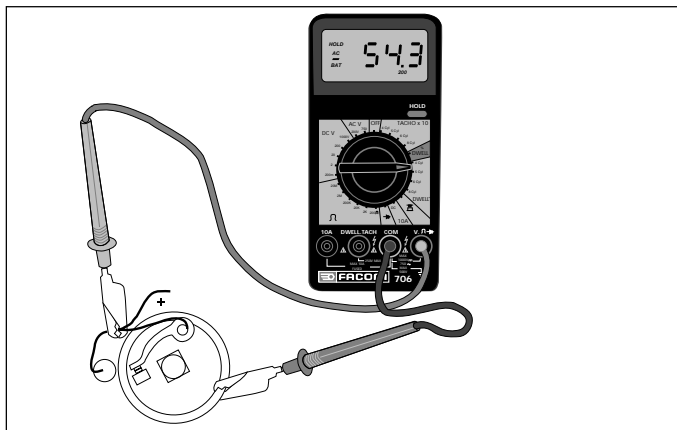
Selezionare il numero giusto di cilindri.

Inserire il cavo rosso sul morsetto rottore della bobina.

Collegare il cavo nero alla massa del veicolo.

Avviare il motore e lasciarlo riscaldare fino ad ottenere il regime minimo senza adoperare lo starter prima di aver controllato l'angolo di camma.

Risoluzione 0.1 gradi
Precisione $\pm 3\%$
Protezione contro i sovraccarichi 250V DC/AC massimo
(Ved. disegno a pagina 38).



Misura dell'angolo di camma in percentuale

Gli allacciamenti sono analoghi a quelli adottati per la misura dell'angolo di camma espresso in gradi.

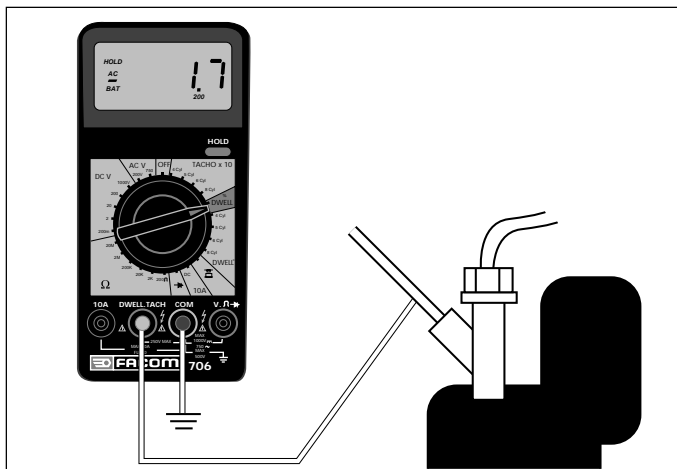
L'angolo di camma in percentuale consente di controllare veicoli con molti cilindri. Consente anche di misurare in percentuale i tempi di apertura di un iniettore, ivi compreso il ciclo di funzionamento della valvola di controllo del minimo montata nei sistemi ad iniezione elettronica. Con il motore al minimo, i tempi di pulsazione dell'iniettore si attestano entro l'1,5 e il 2%.

Detti valori aumentano in funzione dell'apertura progressiva dell'aletta del gas, e vanno verificati secondo le caratteristiche del veicolo.

Risoluzione 0,1 %

Precisione $\pm 3\%$

Protezione contro i sovraccarichi 250 V DC/AC massimo



Misura del contagiri

Gli allacciamenti sono analoghi a quelli adottati per la misura dell'angolo di camma espresso in gradi.

Selezionare il numero giusto di cilindri.

Il valore ottenuto va moltiplicato per 10.

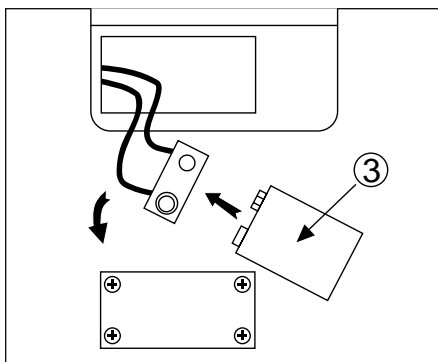
Risoluzione 10 giri/min.

Precisione $\pm 3\%$

Protezione contro i sovraccarichi 250 V DC/AC massimo

Sostituzione della pila.

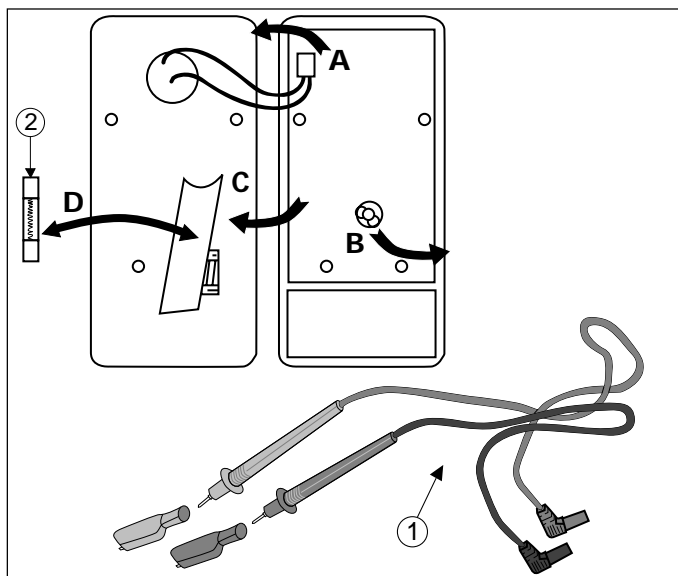
Svitare le 4 viti del coperchio posteriore in basso.
Sostituire la pila.



Sostituzione del

fusibile 10A

A - Svitare le 4 viti del coperchio posteriore.
B - Togliere l'anello elastico e la rondella al centro del circuito stampato.
C - Capovolgere con precauzione il circuito stampato.
D - Sostituire il fusibile.
Rimontare il tutto



	706	
1	706.SE1	Confezione comprendente 2 cavi, due morsetti
2	10 A 250 V	Fusibile Ø 5 x 20
3	Pila 6F22	Pila da 9 Volt



**BELGIQUE
LUXEMBOURG**

FACOM Belgique S.A/NV
Weihoek 4
1930 Zaventem
BELGIQUE
☎ : (02) 714 09 00
Fax : (02) 721 24 11

**DANMARK - FINLAND
ISLAND - NORGE
SVERIGE**

FACOM NORDEN A/S
Navervej 16B
7451 sunds
DANMARK
☎ : (45) 971 444 55
Fax : (45) 971 444 66

DEUTSCHLAND

FACOM GmbH
Postfach 13 22 06 
42049 Wuppertal
Otto-Wels-Straße 9 
42111 Wuppertal
DEUTSCHLAND
☎ : (0202) 270 63 0
Fax : (0202) 270 63 50

**ESPAÑA
PORTUGAL**

FACOM Herramientas SRL
Polig. industrial de Vallecas
C.Luis 1º, s/n-Nave 95 - 2ºPl.
28031 Madrid
ESPAÑA
☎ : (91) 778 21 13
Fax : (91) 778 27 53

ITALIA

U.A. FACOM Italia
Via Volta 3
21020
Monvalle (VA)
ITALIA
☎ : (0332) 790 111
Fax : (0332) 790 602

NEDERLAND

FACOM Gereedschappen BV
Kamerlingh Onnesweg 2
Postbus 134
4130 EC Vianen
NEDERLAND
☎ : (0347) 372 334
Fax : (0347) 376 020

SINGAPORE/FAR EAST

FACOM Tools FAR EAST Pte.Ltd
15 Scotts Road
Thong Teck Building # 08.01.02
Singapore 228218
SINGAPORE
☎ : (65) 732 0552
Fax : (65) 732 5609

SUISSE

ÖSTERREICH

**MAGYARORSZÁG
ČESKA REP.**

FACOM S.A./AG
12 route Henri-Stéphan
1762 Givisiez/Fribourg
SUISSE
☎ : (4126) 466 42 42
Fax : (4126) 466 38 54

**UNITED KINGDOM
EIRE**

FACOM Tools LTD
Bridge Wharf - Bridge Road
CHERTSEY-SURREY KT16-8LJ
UNITED KINGDOM
☎ : (01932) 566 099
Fax : (01932) 562 653

UNITED STATES

FACOM TOOLS Inc.
3535 West 47th Street
Chicago Illinois 60632
U.S.A.
☎ : (773) 523 1307
Fax : (773) 523 2103

FRANCE

ET INTERNATIONAL

Société FACOM
6-8, rue Gustave Eiffel BP99
91423 Morangis cedex
FRANCE
☎ : 01 64 54 45 45
Fax : 01 69 09 60 93
<http://www.facom.fr>