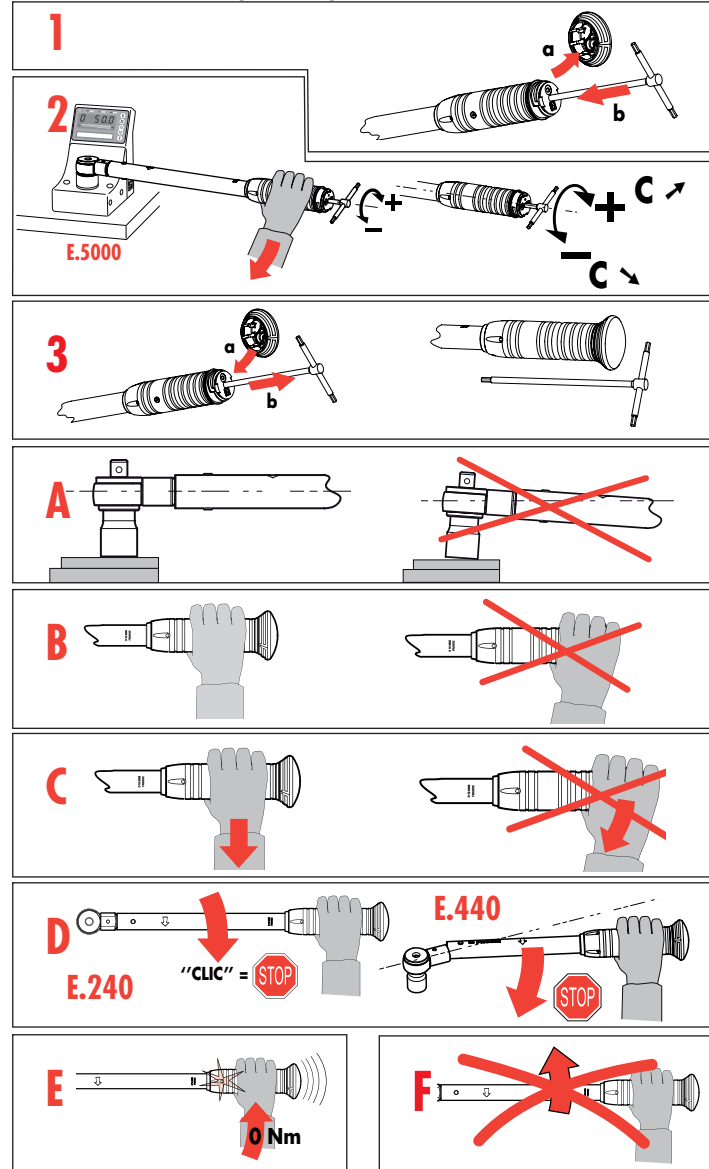
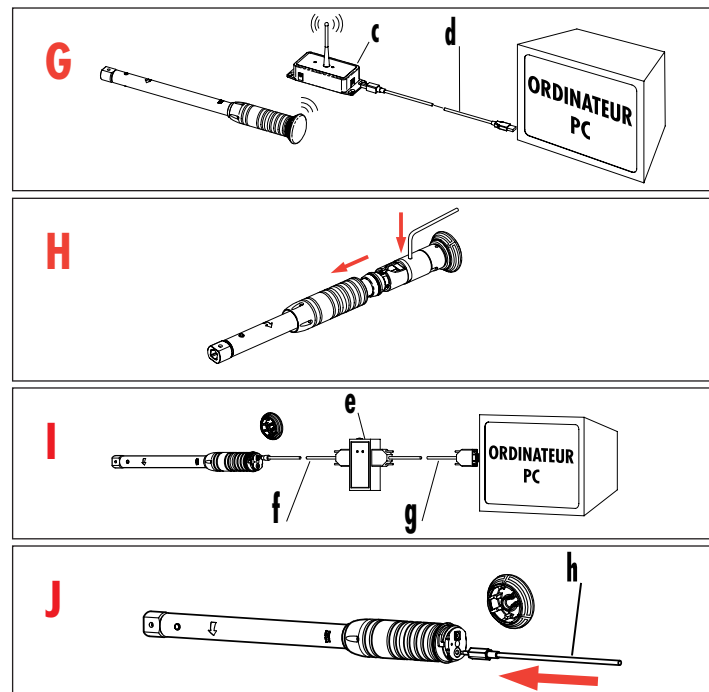


Utilisation - Use - Gebrauch - Gebruik Utilización - Uso - Sposób użycia



Mise en service du système - Installation - Inbetriebnahme des systems Ingebruikname van het systeem - Puesta en servicio del sistema Messa in servizio del sistema - Stopień zabezpieczenia



FR

Réglage au couple souhaité

- 1 - Dévisser le bouchon (a) et introduire la clé mâle (b) FACOM 84TC.4 à l'arrière de la clé.
- 2 - Avec un appareil de contrôle, régler votre clé au couple souhaité (en mode "CRETE" sur E.5000).
- 3 - Retirer la clé mâle (b) et revisser le bouchon (a).

Serrage

- A - Placer votre clé perpendiculaire à l'axe de serrage.
- B - Placer la main au milieu de la poignée.
- C - Tirer progressivement et perpendiculairement à la clé.
- D - E.240 : Au déclenchement «Clic» stopper immédiatement votre effort.
- E.440 : Dès que la clé déclenche, stopper le mouvement.

E - Une fois la clé revenue dans son axe et qu'aucun effort n'est appliqué, les LED s'allument (vert ou rouge) et la transmission radio est effectuée (voir chapitre paramétrage). Le serrage suivant ne peut être pris en compte qu'après extinction des LED.

F - Cette clé ne doit pas être utilisée dans le sens du desserrage.

Conseils

- L'unité de mesure normalisée est le Newton mètre, symbole «Nm» :
1 Nm = 0,102 mètre kilo (environ 100 g/m).
1 Nm = 0,738 ft.lb
1 Nm = 8,863 in.lb
1 Nm = 141,8 In.Oz
- Ne jamais dépasser le couple maximum de votre clé.
- Pour prolonger la précision de votre outil dynamométrique, il est préférable de le régler à la capacité minimum avant de le ranger pour une longue période et de le mettre en mode sommeil.

Maintenance de la précision

- Il est conseillé de faire vérifier votre clé périodiquement, ou en cas de chute, sur un appareil de contrôle ou par le laboratoire de métrologie FACOM (tous les ans ou tous les 5000 cycles pour une utilisation intensive).

Vérification de la précision et mise à jour des documents :

- Le laboratoire de métrologie FACOM établit, sur demande, des constats de vérification et des pré-réglages au couple souhaité.
- Certificat d'étalonnage : Contrôle et réglage, s'il y a lieu, de la répétabilité à 20, 60 et 100% de la capacité maxi de la clé, dans les tolérances de la norme. Etablissement d'un certificat daté et numéroté.
- Pré-réglage : Réglage au couple désiré et vérification de la répétabilité. Etablissement d'un certificat officiel daté et numéroté.
- Entretien
 - Utiliser un chiffon sec pour nettoyer votre clé, n'utiliser ni solvant ni détergent.
 - Ne pas démonter votre clé.

PREMIERE MISE EN SERVICE DU SYSTEME

PC : Le logiciel fonctionne sous Windows XP. Introduire le CD fourni dans E.240-CAL et suivre les instructions à l'écran (sinon lancer <CD>\Menu_Easotork.bat)

Récepteur (G) : Connecter le récepteur (c) sur le PC ou sur l'automate :

- USB: avec le câble USB fourni (d) et suivre les instructions du PC
- Série RS232: avec un prolongateur DB9M / DB9F sur le port série du PC et alimenter le récepteur à l'aide du bloc d'alimentation E.240-ALI (voir rubrique Aide du CD)
- Automate : connecter avec un câble équipé d'une fiche mini DIN en alimentant le récepteur à l'aide du bloc d'alimentation E.240-ALI (voir rubrique Aide du CD)

Clé (H) : Pour faire sortir la clé du mode Sommeil, faire glisser la poignée en ôtant la vis à l'aide de la clé mâle Torx fournie et appuyer sur le bouton reset (voir « INDICATIONS DES LED »)

PARAMETRAGE (I)

- Connecter le boîtier de calibration (e) :
1. avec le cordon de calibration (f) sur la clé
 2. avec le prolongateur DB9M / DB9F (g) sur le PC (port série)
- Allumer le boîtier (LED verte allumée) et suivre les Instructions de la rubrique Aide « ? » sur le PC.

INDICATION DES LED

• rouge (1 fois) suivi de vert (1 fois) après 5 secondes: (reset)

- clé réinitialisée prête à être utilisée
- vert après un serrage:
 - serrage effectué et conforme aux paramètres enregistrés
 - rouge après un serrage :
 - serrage effectué et non-conforme aux paramètres enregistrés
 - rouge clignotant rapide dès l'application d'un léger couple :
 - utilisation dans le sens desserrage
 - rouge clignotant lent après l'allumage de conformité d'un serrage :
 - signal batterie faible nécessitant un chargement de la clé

CHARGEMENT DE LA CLE (J)

Brancher sur la clé le jack mâle (h) du chargeur E.240-CHA. Les codes couleurs des LED sont listés au dos du chargeur.

REINITIALISATION DE LA CLE (H)

En cas de dysfonctionnement de la clé (clignotement, séquence de programmation interrompue...) une réinitialisation (reset) est recommandée. Voir (PREMIERE MISE EN SERVICE DU SYSTEME - Clé)

EN

Setting to the required torque

- 1 - Unscrew plug (a) and insert an allen key (b) FACOM 84TC.4 at the back of the wrench.
- 2 - Adjust to the required torque with a testing device. Tighten to increase the torque, untighten to decrease (in "PEAK" mode on E.5000).
- 3 - Remove the allen key (b) and screw plug (a) back on.

Tightening

- A - Hold the torque wrench at right angles to the tightening axis
- B - Place your hand in the middle of the handle
- C - Pull progressively and at right angles to the torque wrench
- D - E.240 : When the wrench "clicks" stop pulling immediately.
- E.440 : Stop the movement as soon as the wrench trips.

E - Once the wrench has returned to its initial position, with no force applied, the (green or red) LEDs will switch on and a radio signal will be sent (see «Settings»). The next torquing operation will only be taken into account once the LEDs are switched off.

F - This wrench must not be used in the untightening direction.

Hints

- The standard unit of measurement is the Newton-metre, symbol "Nm"
1 Nm = 0.102 metre-kilo (about 100 g/m)
1 Nm = 0.738 ft.lb
1 Nm = 8.863 in.lb
1 Nm = 141.8 In.Oz
- Never exceed the maximum torque of your wrench.
- Set the torque wrench to the minimum torque before putting it away in its box.

Maintenance of precision

- We advise you to have your torque wrench checked regularly on a test rig or by the FACOM metrological laboratory (every 5000 cycles for intensive use).

Precision checking and updating of reports:

- The FACOM metrological laboratory will draw up test reports and pre-set wrenches to the required torque on request :

Test report: Repetitive testing (and adjustment if necessary) at 20, 60 and 100% of the torque wrench's capacity, within the tolerances specified in the standard. A dated and numbered report is drawn up.

Pre-setting : Setting to required torque and testing repeatability.

A dated and numbered report is drawn up.

Maintenance

- Clean your torque wrench with a dry cloth. Do not use any solvent or detergent.
- Never dismantle.
- Keep the wrench clean and always store it when it is not in use.

INITIAL INSTALLATION

PC: The software operates under Windows XP. Insert the CD provided in the E.240-CAL and follow the instructions on the screen (or run <CD>\Menu_Easotork.bat)

Receiver (G): Connect the receiver (c) to the PC or the PLC:

- USB: using the USB cable provided (d) and follow the instructions given by the PC
 - Serial RS232: using a DB9M / DB9F extension connected to the PC's serial port, and power the receiver using the E.240-ALI power unit (see CD «Help» section)
 - PLC: connect using a cable fitted with a miniDIN connector, powering the receiver using the E.240-ALI power unit (see CD «Help» section)
- Wrench (H): To take the wrench out of Sleep mode, slide the handle by removing the screw with the Torx key and pressing the reset button (see «LED INDICATORS»)

SETTINGS (I)

1. with the calibration lead (f) on the wrench
2. with the DB9M / DB9F extension (g) on the PC (serial port)

Switch on the unit (green LED ON) and follow the instructions given in the Help «?» section on the PC

LED INDICATIONS

- red (one time) followed by green (one time) 5 seconds later: (reset)
- wrench reset and ready for use
- green after tightening:
 - torquing completed and complies with the recorded parameters
 - red after tightening:
 - torquing completed but does not comply with the recorded parameters
 - fast flashing red the moment a slight torque is applied:
 - wrench is being used in the untightening direction
 - slow flashing red after indication of torque compliance:
 - low battery signal requiring the wrench to be charged

CHARGING THE WRENCH (J)

Plug the male jack (h) of the E.240-CHA charger to the wrench. The full charge LED indications are marked on the LED on the back of the charger.

RESETTING THE WRENCH (H)

It is recommended to reset the wrench in the event of a malfunction (flashing LED, interrupted programming sequence, etc.).

See (INITIAL INSTALLATION – Wrench)

DE

Einstellen des gewünschten Drehmoments

- 1 - Den Stöpsel (a) abschrauben und einen Steckschlüssel (b) FACOM 84TC.4 hinten am Schlüssel einführen.
- 2 - Gewünschtes Drehmoment mit Hilfe eines Kontrollgerätes einstellen (im Modus „SPITZE“ bei E.5000).
- 3 - Den Steckschlüssel (b) abziehen und Stöpsel (a) wieder anschrauben.

Anziehen

- A - Schlüssel senkrecht zur Spannachse setzen.
- B - Schlüssel in der Griffmitte halten.
- C - Schlüssel langsam senkrecht ziehen.
- D - E.240 : Beim ersten Klicken sofort aufhören zu ziehen.

E.440 : Beim Auslösen des Schlüssels die Bewegung stoppen.

E - Sobald der Schlüssel in seine Achse zurückgekehrt ist und keine Kraft mehr ausgeübt wird, gehen die LEDs

an (grün und rot), und die Funkübertragung erfolgt (siehe Kapitel Parametrierung). Das nächste Anziehen kann erst nach Erlöschen der LEDs berücksichtigt werden.

F - Dieser Schlüssel darf nicht in Richtung Lösen verwendet werden

Ratschläge

- Die Maßeinheit ist der Newton-Meter : "Nm"
1 Nm = 0,102 Kilogramm-Meter (ca. 100 g/m)
1 Nm = 0,738 ft.lb
1 Nm = 8,863 in.lb
1 Nm = 141,8 In.Oz
- Überschreiten Sie niemals das maximale Anziehdrehmoment Ihres Schlüssels.
- Schlüssel auf den niedrigsten Wert einstellen und in dem Kasten aufbewahren.

Einhalten der Präzision

- Schlüssel regelmäßig oder nach einem Fall auf einem Kontrollgerät oder durch das Messlabor von FACOM überprüfen lassen, (einmal pro Jahr oder alle 5000 Zyklen bei intensivem Gebrauch).
- Überprüfung der Präzision und Aktualisierung der Bescheinigungen :
 - Das FACOM-Labor stellt Eichungs- und Prüfbescheinigungen aus und nimmt Voreinstellungen des gewünschten Drehmoments vor.
- Prüfbescheinigung : Kontrolle und Einstellung, falls erforderlich, der automatischen Nachspannvorrichtung bei 20, 60 und 100 % der Schlüsselkapazität, innerhalb der Normtoleranz.

Eine datierte und nummerierte Prüfbescheinigung wird ausgestellt.

Voreinstellung : Einstellung auf das gewünschte Drehmoment und Überprüfung der Wiederholbarkeit. Ausstellung einer Prüfbescheinigung, nummeriert und datiert.

Wartung

- Benutzen Sie nur ein trockenes Tuch zur Reinigung Ihres Schlüssels und niemals Lösungs- und Reinigungsmittel.
- Schlüssel nicht auseinandermontieren.
- Den Schlüssel nicht zum Lockern verwenden.

ERSTE INBETRIEBNAHME DES SYSTEMS

PC: Die Software läuft unter Windows XP. Die in E.240-CAL mitgelieferte CD einführen und die Anweisungen auf dem Bildschirm befolgen (sonst starten <CD>\Menu_Easotork.bat).

Empfänger (G): Den Empfänger (c) mit dem PC oder dem Automaten verbinden:

- USB: mit Hilfe des mitgelieferten USB-Kabels (d) Anweisungen des PC befolgen.
- Serie RS232: mit einer Verlängerung DB9M / DB9F an der seriellen Schnittstelle des PCs; den Empfänger mit dem Netzteil E.240-ALI speisen (siehe Hilferubrik der CD).
- Automat: Anschließen mit einem Kabel, das mit einem Mini-DIN-Stecker versehen ist, und dabei den Empfänger mit einem Netzteil E.240-ALI speisen (siehe Hilferubrik der CD).

Schlüssel (H): Um den Schlüssel aus dem Standby-Modus zu wecken, schieben Sie den Griff, entfernen Sie dabei die Schraube mit Hilfe des Torx-Schlüssels und drücken Sie auf den Reset-Knopf (siehe „LED-ANZEIGEN“).

PARAMETRIERUNG (I)

Die Kalibrierbox (e) anschließen:
1. mit der Kalibrierleitung (f) am Schlüssel
2. mit der Verlängerung DB9M / DB9F (g) am PC (serielle Schnittstelle)

Die Box einschalten (grüne LED an) und die Anweisungen in der Hilferubrik „?“ am PC befolgen.

LED-ANZEIGEN

- rot (einmal), gefolgt von grün (einmal) nach fünf Sekunden: (Reset)
- Schlüssel neu initialisiert, gebrauchsbereit
- grün nach einem Anziehen
 - Anziehen durchgeführt und entspricht den gespeicherten Parametern
 - rot nach einem Anziehen
 - Anziehen durchgeführt und entspricht nicht den gespeicherten Parametern
 - rot schnell blinkend bei Anwendung eines leichten Drehmoments:
 - Verwendung in Richtung Lösen
 - rot langsam blinkend nach Anzeige der Richtigkeit eines Anziehvorgangs:
 - Batteriesignal schwach; Aufladen des Schlüssels

erforderlich

AUFLADEN DES SCHLÜSSELS (J)

Den Stecker (h) des Ladegerätes E.240-CHA an Die LED-Ladekontroll-Anzeige befindet sich auf der Rückseite des Ladegeräts.

NEU-INITIALISIERUNG DES SCHLÜSSELS (I)

Im Falle einer Fehlfunktion des Schlüssels (Blinken, Programmiersequenz unterbrochen usw.) wird eine Neu-Initialisierung (Reset) des Schlüssels empfohlen. Siehe (ERSTE INBETRIEBNAHME DES SYSTEMS – Schlüssel)

NL

Afstelling van het gewenste koppel

- 1 - Dop (a) loschroeven en een inbusstleutel (b) FACOM 84TC.4 achter de sleutel invoeren.
- 2 - Instellen op het gewenste koppel d.m.v. een controleapparaat. (in de "PIEK" modus op E.5000).
- 3 - De inbusstleutel losnemen en dop b opnieuw vastschroeven.

Vastzetten

- A - Zet de sleutel loodrecht op de hartlijn van de bout of moer.
- B - Houdt de handgreep in het midden vast.
- C - Trek geleidelijk en loodrecht ten opzichte van de sleutel.
- D - E.240 : Stop onmiddellijk met trekken bij het horen van de klik.
- E.440 : Zodra de sleutel ontkoppelt, de beweging stoppen.

E - Wanneer de sleutel eenmaal in zijn as terug is en geen enkele kracht wordt uitgevoerd, gaan de LED's branden (rood of groen) en wordt de radiotransmissie uitgevoerd (zie hoofdstuk instellingen). De volgende vastdraaibeurt kan pas in aanmerking genomen worden na het uitschakelen van de LED's.

F - Deze sleutel mag niet in gebruik worden voor losdraaien.

Aanbevelingen

- De genormaliseerde eenheid voor aanhaalkoppels is de Newton meter, «Nm» :
1 Nm = 0,102 kilogram meter (ongeveer 100 g/m)
1 Nm = 0,738 ft.lb
1 Nm = 8,863 in.lb
1 Nm = 141,8 In.Oz
- Overschrijdt nooit het maximale koppel van de sleutel.
- Om de precisie van de sleutel te behouden, verdient het de voorkeur hem af te stellen op de minimum capaciteit, alvorens hem voor lange tijd op te bergen en hem in stand-by te zetten.

Behouden van de nauwkeurigheid

- Wij bevelen aan de sleutel regelmatig te laten controleren (ongeveer elk jaar of iedere 5000 cycli bij intensief gebruik).
- Als de sleutel is gevallen, verdient het aanbeveling deze te laten controleren met een hiervoor bestemd apparaat, of op te sturen naar de FACOM servicedienst.

Controle van de nauwkeurigheid en bijwerken van de certificaten :

- Het is aan te raden uw sleutel regelmatig te laten nakijken of na een val, met een controleapparaat of door het metrologisch laboratorium van FACOM (elk jaar of iedere 5000 cycli bij intensief gebruik).

Controle rapport : Controle en afstelling vindt plaats op 20, 60 en 100% van het bereik van de schroevendraaier, binnen de toleranties van de norm.

Opstelling van een officieel certificaat met datum en nummer.

IJKcertificaat : Instelling van het gewenste aanhaalmoment en controle van de herinstelling. Opstelling van een officieel certificaat met datum en nummer.

Onderhoud

- Gebruik een schone doek voor het afvegen van de sleutel, gebruik geen oplosmiddel noch reinigingsmiddel.
- De sleutel mag niet worden gedemonteerd.
- Gebruik de sleutel niet voor het losdraaien.

EERSTE INGEBRIJKNAME VAN HET SYSTEEM

PC: De software werkt onder Windows XP. Doe de meegeleverde CD in E.240-CAL en volg de instructies op het beeldscherm (of start <CD>\Menu_Easotork.bat)

Ontvanger (G): Sluit de ontvanger (c) aan op de PC of op de automaat:

- USB: met de meegeleverde USB-kabel d en volg de instructies op de PC
- Serie RS232: met een verlengstuk DB9M / DB9F op

de seriepoort van de PC en voorzie de ontvanger van stroom met het voedingsblok E.240-ALI (zie rubriek Help van de CD)

- Automaat: aansluiten met een kabel met mini DIN-stekker en voorzie de ontvanger van stroom via het voedingsblok E.240-ALI (zie rubriek Help van de CD)
- Sleutel (H): Om de sleutel uit de Stand-by stand te halen, schuif u de handgreep door de schroef te verwijderen met de meegeleverde Torx stiftsleutel en drukt u op de resetknop (zie « AANWIJZINGEN VAN DE LED'S »)

INSTELLING PARAMETERS (I)

1. met het ijknoer (f) op de sleutel
 2. met het verlengstuk DB9M / DB9F (g) op de PC (seriepoort)
- Schakel het kastje in (groene LED brandt) en volg de instructies van rubriek Help « ? » op de PC.

AANDUIDING VAN DE LED'S

- rood (1 keer) gevolgd door groen (1 keer) na 5 seconden: (reset)
- gereïnitieerde sleutel klaar voor gebruik
- groen na het aandraaien:
 - aandraaien klaar en conform de geregistreerde parameters
 - rood na het aandraaien:
 - aandraaien klaar en niet conform de geregistreerde parameters
 - rood knippert snel zodra een licht koppel wordt toegepast:
 - gebruik in de richting van losdraaien
 - rood knippert langzaam zodra de conformiteit van het aandraaien aangeduid is:
 - zwak accu signaal, de sleutel moet opgeladen worden

OPLADEN VAN DE SLEUTEL (J)

Sluit de sleutel aan op de jackstekker (h) van de acculader E.240-CHA. De kleurcodes van de LED's staan op de lijst op de achterzijde van de acculader.

REINITIALISEREN VAN DE SLEUTEL (H)

In geval van storing van de sleutel (knipperen, programmareeks onderbroken...) is het aan te bevelen de sleutel te reïnitieëren. Zie (EERSTE INGEBRIJKNAME VAN HET SYSTEEM - Sleutel)

ES

Reglaje al par deseado

- 1 - Desenroscar el tapon (a) e introducir una llave macho (b) FACOM 84TC.4 detras de la llave.
- 2 - Regular al par deseado con un aparato de control. (en modo "CRESTA" en E.5000).
- 3 - Quitar la llave macho (b) y volver a enroscar el tapon (a).

Apriete

- A - Colocar la llave perpendicular al eje de apriete.
- B - Colocar la mano en el medio de la empuñadura.
- C - Tirar progresivamente en el sentido perpendicular a la llave.
- D - E.240 : Al dispararse un "Clic", detener de inmediato el esfuerzo.
- E.440 : Tan pronto se dispara la llave, detener el movimiento.

E - Una vez que la llave vuelve a su eje y que no se ha aplicado ningún esfuerzo, los LED se encenderán (verde o rojo) y se efectuará la transmisión radio (ver capítulo paramétrage). El apriete siguiente sólo tomarse en cuenta después de la extinción de los LED.

F - Esta llave no debe utilizarse en el sentido de desapriete.

- La unidad de medida normalizada es el Newton metro, símbolo "Nm".
1 Nm = 0,102 metro kilo (aproximadamente 100 g/m)
1 Nm = 0,738 ft.lb
1 Nm = 8,863 in.lb
1 Nm = 141,8 In.Oz
- Jamás sobrepasar el par máximo de la llave.
- Regular la llave en el par mínimo para guardarla en su caja.
- Mantenimiento de la precisión
 - Se aconseja hacer verificar periódicamente la llave (cada año o cada 5000 ciclos si se utiliza intensamente) y, en caso de caída, hacerlo con un aparato de control o en el laboratorio de metrología FACOM.