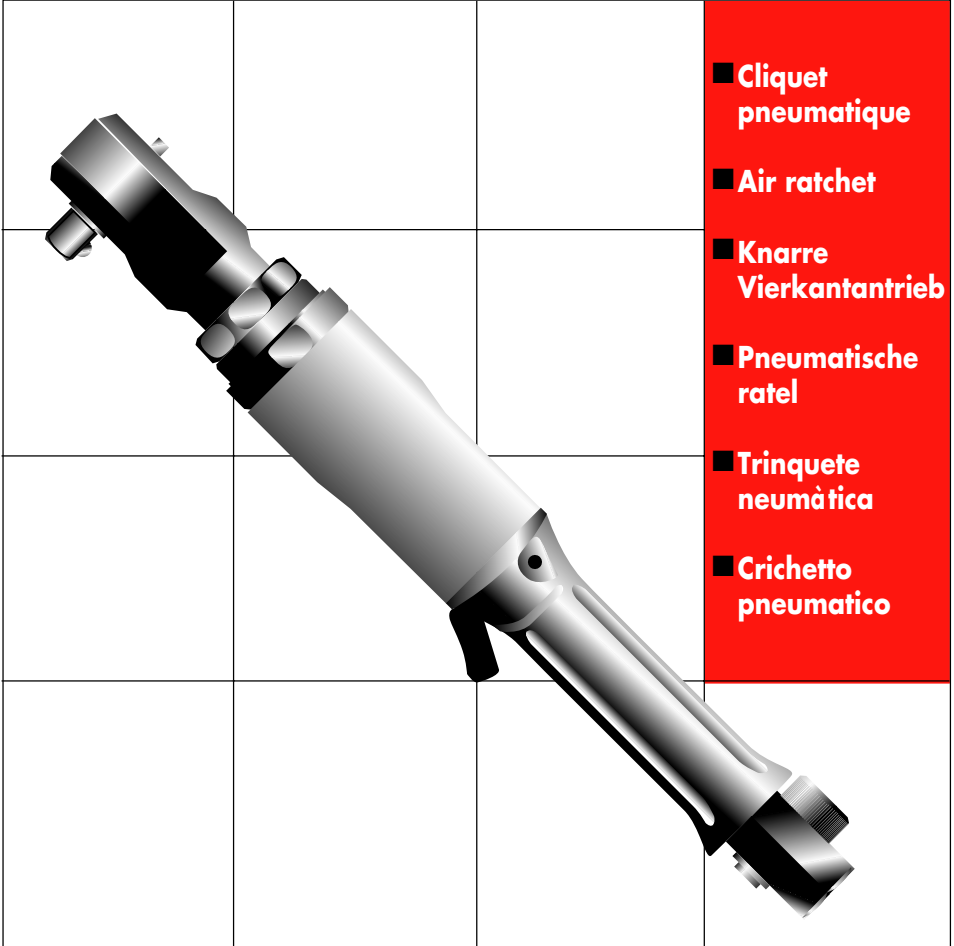


V.910

□ 3/8" = 9,53 mm



Notice d'instructions
Instruction manual
Bedienungsanleitung
Gebruiksaanwijzing
Manual de instrucciones
Istruzioni d'uso
NU-V.910/99



3/8" / 9,53 mm

160 t/mn

25 Nm (6 bars)

1/4" NPT

Ø 8 mm

6 - 7 bars

470 l/mn

0,900 kg

J.240A

J.232 (3/8" - 1/2")

J.230 (3/8" - 1/4")

J.208/209/210/211/215/217

J.7...J.24 /H /HL /LA

3/8"

89,2 db(A)

70,79 m/s²



V.910

NBD.101

V.910

CE



15 bars maxi / 20°C

10 bars maxi / 60°C

600 l/mn maxi

NS.557

N.558C

V.910



C = ???

10 Nm

25 Nm

15 Nm

20 Nm



Pour garder la machine en bon état, remplacer les pièces d'usure toutes les 200 heures d'utilisation.

To keep the machine in proper working order, change wear parts after 200 hours to use.

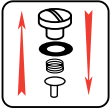
Um die Maschine in gutem Zustand zu erhalten, Gebrauchsteile alle 200 Betriebsstunden austauschen.

Om deze machine in goede staat te houden, dienen de aan slijtage onderhevige onderdelen na 200 uren gebruik te worden verwisseld.

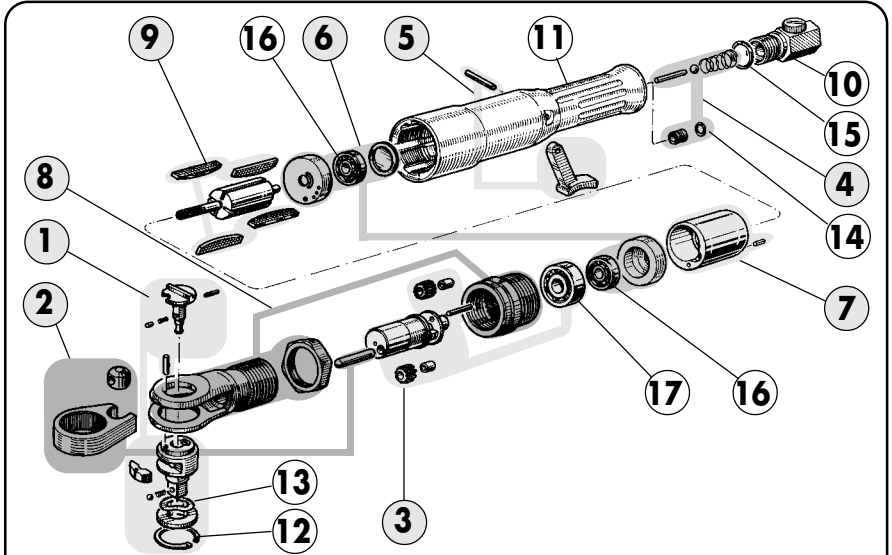
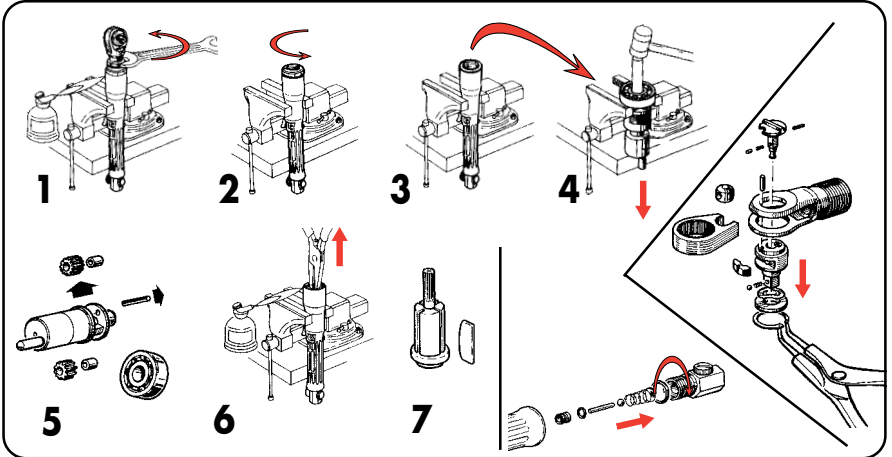
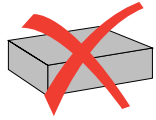
Para mantener la maquina en buen estado, cambiar las piezas de desgaste despues de 200 horas de utilización.

Per mantenere la macchina in buono stato, cambiare le parti d'usura dopo 200 ore di funzionamento.

V.910RN




V.910RN



| | | | | | |
|---|----------|----|----------------|----|-------------------|
| ○ | | ○ | | ○ | |
| ① | V.910RN | ⑦ | V.910SE6 | 13 | ROND.WW12 |
| ② | V.910SE1 | ⑧ | V.910SE7 | 14 | BAGUE.RO0952-178 |
| ③ | V.910SE2 | ⑨ | V.910-046J4 | 15 | BAGUE.RO1400-250 |
| ④ | V.910SE3 | 10 | V.910A3 | 16 | ROULEMENT.626 (2) |
| ⑤ | V.910SE4 | 11 | V.910-001 | 17 | ROULEMENT.629 |
| ⑥ | V.910SE5 | 12 | ANNEAU.848-025 | | |

BELGIQUE FACOM Belgique S.A/NV
LUXEMBOURG Weihhoek 4
1930 Zaventem
BELGIQUE
☎ : (02) 714 09 00
Fax : (02) 721 24 11

DEUTSCHLAND FACOM GmbH
Postfach 13 22 06 
42049 Wuppertal
Otto-Wells-Straße 9 
42111 Wuppertal
DEUTSCHLAND
☎ : (0202) 270 63 0
Fax : (0202) 270 63 50

DANMARK FACOM NORDEN A/S
FINLAND Navervej 16B
ISLAND 7451 SUNDS
NORGE DANMARK
SVERIGE ☎ : (45) 971 444 55
Fax : (45) 972 444 66

ESPAÑA FACOM Herramientas SRL
PORTUGAL Poligono industrial de Vallecas
C/.Luis 1º, s/n-Nave 95 - 2ºPl.
28031 Madrid
ESPAÑA
☎ : (0034) 91 778 21 13
Fax : (0034) 91 778 27 53

ITALIA USAG Gruppo FACOM
Via Volta 3
21020 Monvalle (VA)
ITALIA
☎ : (0332) 790 111
Fax : (0332) 790 602

NERderland FACOM Gereedschappen BV
Kamerlingh Onnesweg 2
Postbus 134
4130 EC Vianen
NEDERLAND
☎ : 0347 362 362
Fax : 31 347 376 020

SUISSE FACOM S.A./AG
ÖSTERREICH 12 route Henri-Stéphan
MAGYAROSZÁG 1762 Givisiez/Fribourg
ČESKA REP. SUISSE
☎ : (4126) 466 42 42
Fax : (4126) 466 38 54

SINGAPORE FACOM Tools FAR EAST Pte Ltd
FAR EAST 15 Scotts Road
Thong Teck Building #08.01.02
Singapore 228218
SINGAPORE
☎ : (65) 732 0552
Fax : (65) 732 5609

UNITED FACOM Tools LTD
KINGDOM Bridge Wharf - Bridge Road
EIRE CHERTSEY - SURREY KT16-8LJ
UNITED KINGDOM
☎ : (01932) 566 099
Fax : (01932) 562 653

UNITED STATES FACOM TOOLS Inc.
3535 West 47th Street
Chicago Illinois 60632
U.S.A.
☎ : (773) 523 1307
Fax : (773) 523 2103

FRANCE Société FACOM
& 6-8, rue Gustave Eiffel B.P.99
INTERNATIONAL 91423 Morangis cedex
FRANCE
☎ : 01 64 54 45 45
Fax : 01 69 09 60 93
[http ://www.facom.fr](http://www.facom.fr)

En France, pour tous renseignements techniques sur l'outillage à main, téléphonez au 01 64 54 45 14

